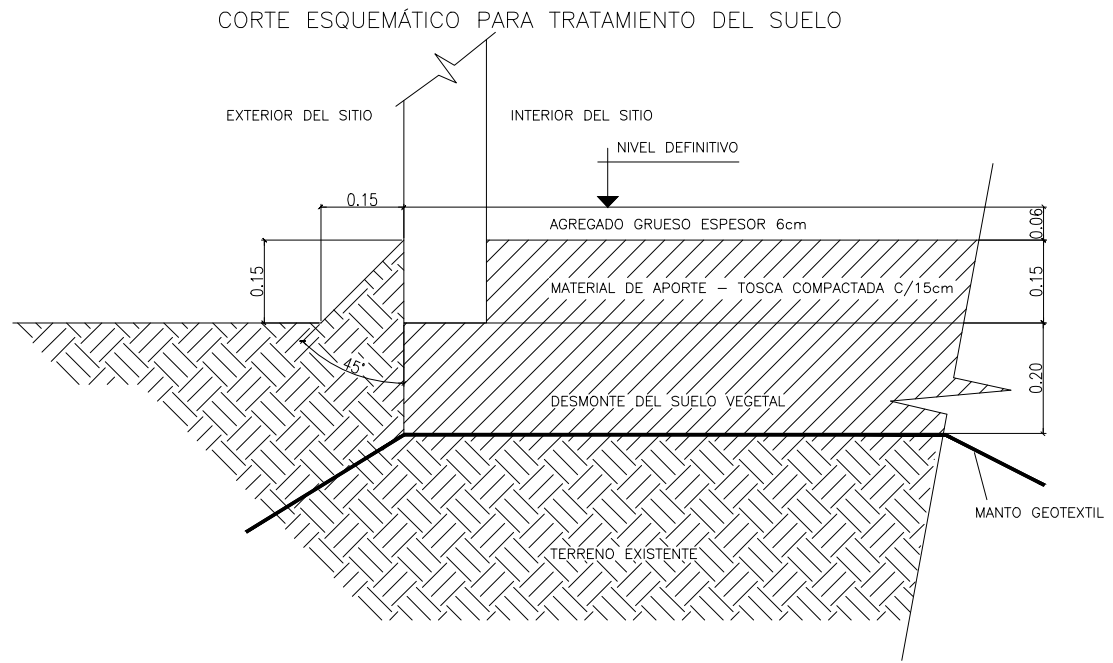
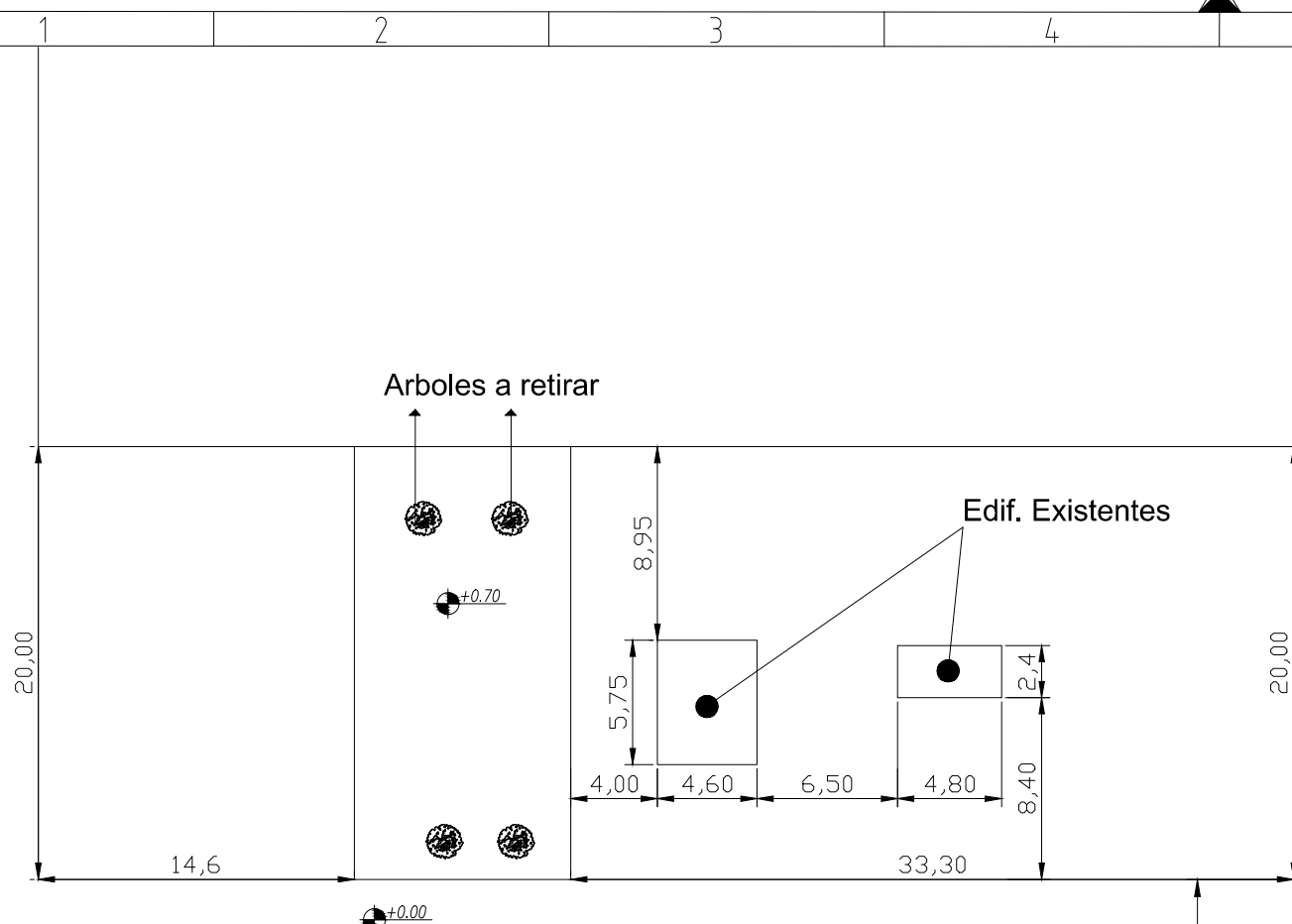


REFERENCIAS:

- ① ÁREA DE 10x20m, SE RELLENARA CON SUELO NO VEGETAL Y SE COMPACTARA EN CAPAS MEDIANTE VIBROCOMPACTADOR HASTA OBTENER UNA COTA MÁXIMA DE 15cm POR SOBRE EL NIVEL DE TERRENO NATURAL (VER. Hoja 5)
- ② PIEDRA PARTIDA, CANTO RODADO U OTRO MATERIAL SIMILAR. SUPERFICIE A CUBRIR 200m² ESPESOR MÍNIMO 6cm.
- ③ PLATEA 8x4m DE H³A² H21, SE REALIZARA UNA EXCAVACIÓN DE 9x5m ELIMINANDO EL SUELO VEGETAL Y HASTA UN MÁXIMO DE 35cm, SE RELLENARA Y COMPACTARA MEDIANTE EQUIPO PESADO CON SUELO NO VEGETAL Y CON EL AGREGADO, 175Kg DE CEMENTO PORTLAND POR m³ DE SUELO, EN CAPAS NO SUPERIORES A 30cm. CON LA SUPERFICIE ASÍ PREPARADA SE CONSTRUIRÁ DICHA PLATEA DE 20cm DE ESPESOR CON ARMADURA SUFICIENTE PARA SOPORTAR LAS CARGAS QUE PRODUZCA UN SHELTER COMPLETAMENTE EQUIPADO. (VER Hoja 12)
- ④ SUPERFICIE CIRCUNDANTE DESMALEZADA CON AGREGADO DE HERBICIDA PARA IMPEDIR EL CRECIMIENTO DE HIERBAS Y MALEZAS.
- ⑤ PILAR DE ENERGÍA SEGÚN NORMAS REQUERIDAS POR LA EMPRESA PROVINCIAL PRESTATARIA DEL SERVICIO O COOPERATIVA DEL LUGAR. EL PILAR SE VINCULARA CON EL TABLERO DE ACOMETIDA DEL SHELTER MEDIANTE CABLE SINTENAX ENTERRADO A UNA PROFUNDIDAD NO MENOR A 80cm DEL NIVEL DE SUELO TERMINADO. (Ver hoja 11 y 17)
- ⑥ CERCO OLÍMPICO PERIMETRAL CONSTITUIDO POR POSTES DE H³A², CON ALAMBRADO DE TEJIDO ROMBOIDAL DE ALAMBRE GALVANIZADO DE MALLA CALIBRE 12x2, SEGÚN NORMAS IRAM 721 Y 3 HILERAS DE PÚAS. SE INSTALARA ALAMBRE DE PÚA GALVANIZADO DE ALTA RESISTENCIA CALIBRE N°16 SEGÚN NORMAS IRAM 707. MAS ENCADENADO PERIMETRAL DE H³A² (Murete) PARA FIJACIÓN DE POSTES Y ALAMBRADO EMBEBIDO 10cm DENTRO DEL MISMO (VER HOJA 13-16)
- ⑦ PORTÓN DE ACCESO DE DOS HOJAS DE 1.85m DE ANCHO C/U CONFORMADAS CON CAÑO ESTRUCTURAL DE ACERO $\varnothing 51$ mm. Y UN REFUERZO HORIZONTAL DE CAÑO DE ACERO DE $\varnothing 1 \frac{3}{4}$ " AMBAS HOJAS SE CUBRIRÁN MEDIANTE MALLA ROMBOIDAL DE ALAMBRE TEJIDO CALIBRE 12x2, SEGÚN NORMAS IRAM 721. (VER HOJA 17)
- ⑧ POSTE DE ALUMBRADO CON FUNDACION SEGUN PLANO N° 19
- ⑨ CÁMARA DE INSPECCIÓN DE FIBRA ÓPTICA DE 0.60x1.20m PREMOLDEADA SEGÚN PLANO TÍPICO O SIMILAR (VER HOJA 10)
- ⑩ CÁMARA DE INSPECCIÓN DE ENERGÍA DE 0.63x0.60m PREMOLDEADA SEGÚN PLANO TÍPICO O SIMILAR. (VER HOJA 10)
- ⑪ CÁMARA DE INSPECCIÓN DE PUESTA A TIERRA DE 0.15x0.15x0.50m SEGÚN PLANO TÍPICO O SIMILAR.
- ⑫ SHELTER A INSTALAR TIPO G1 SOBRE PLATEA DE H³A² SEGÚN PLANO TÍPICO.
- ⑬ MURO DE MAMPOSTERÍA CON PILAR EMBUTIDO

SUPERVISIÓN:		TÍTULO:		ISO E	ESC.: S/E	HOJA: 3/20	REV.: E0
				PLANO Nº			
1							
0	12/02/2015	EMISIÓN PARA APROBACIÓN					
REV	FECHA	DESCRIPCIÓN		IMPLANTACIÓN SECTORIAL			



MOVIMIENTO DE SUELOS

DESMONTE SUELO VEGETAL

SITIO= 0.20m x 200m²=40m³

SE RELLENARÁ 0.35m LA SUPERFICIE DE 10m x 20m

VOLUMEN A RELLENAR EN SITIO:

70m³ + TERRAPLÉN: 0.67m³ = 70.67m³ + 40% ESPONJAMIENTO = 98.94 m³

CALCULO DE ARIDO GRUESO / PIEDRA PARTIDA

Superficie x Profundidad=m³

200m² x 0.06m=12m³

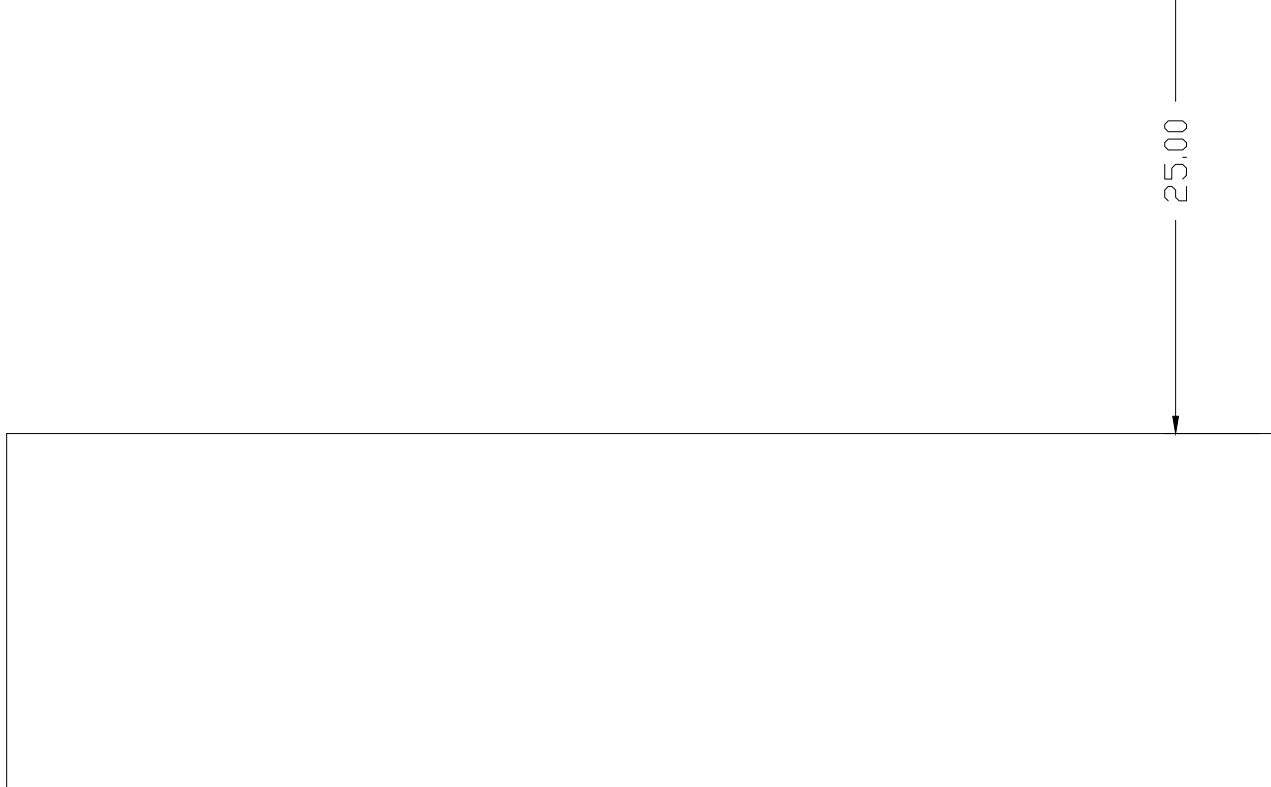
RESTA DE PLATEA

Superficie x Profundidad=m³

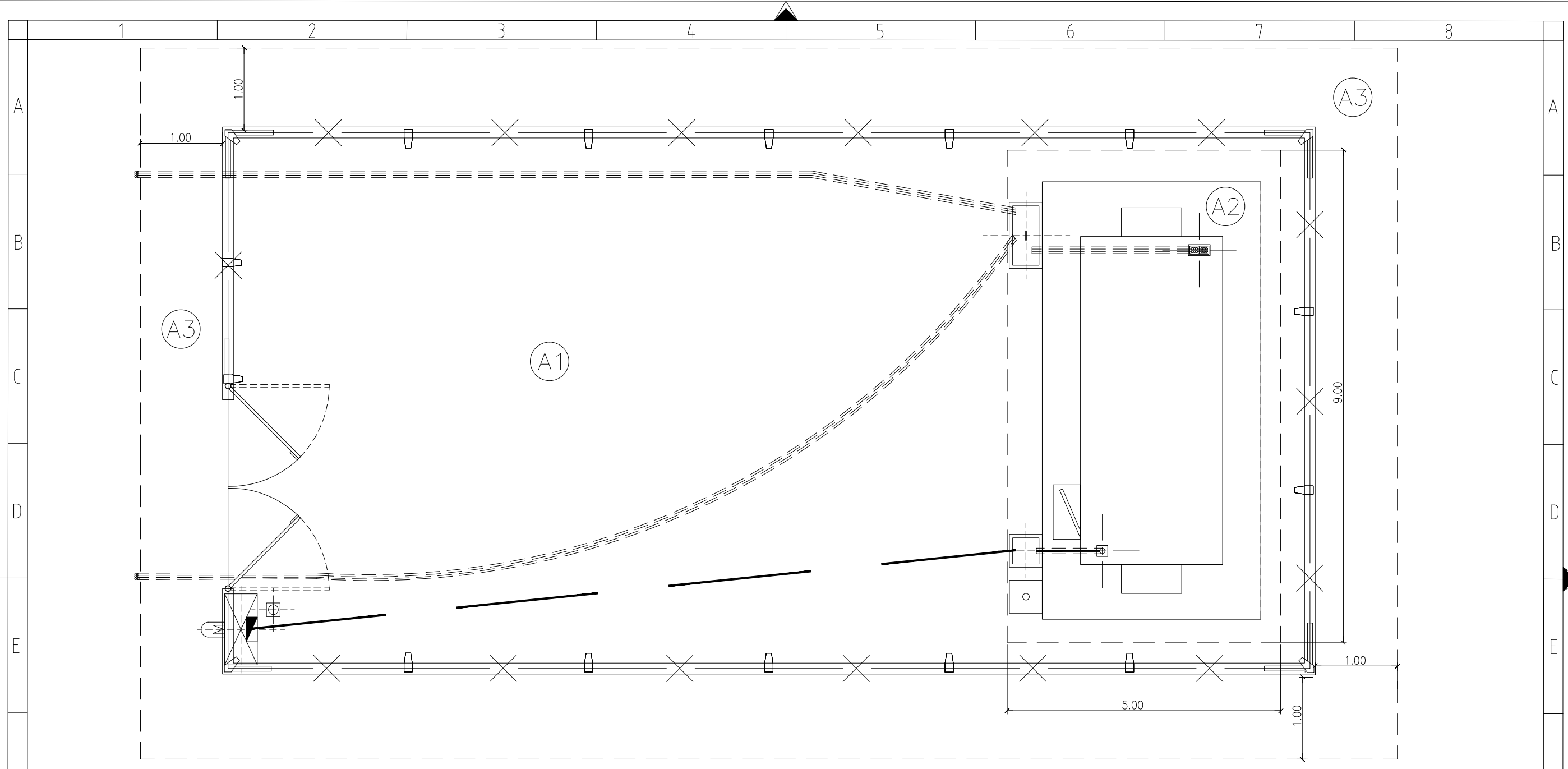
32m² x 0.06m=1.92m³

12.00m³ - 1.92m³ = 10.08m³

APLICACIÓN DE HERBICIDA EN 600m² DE TERRENO



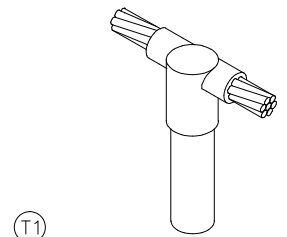
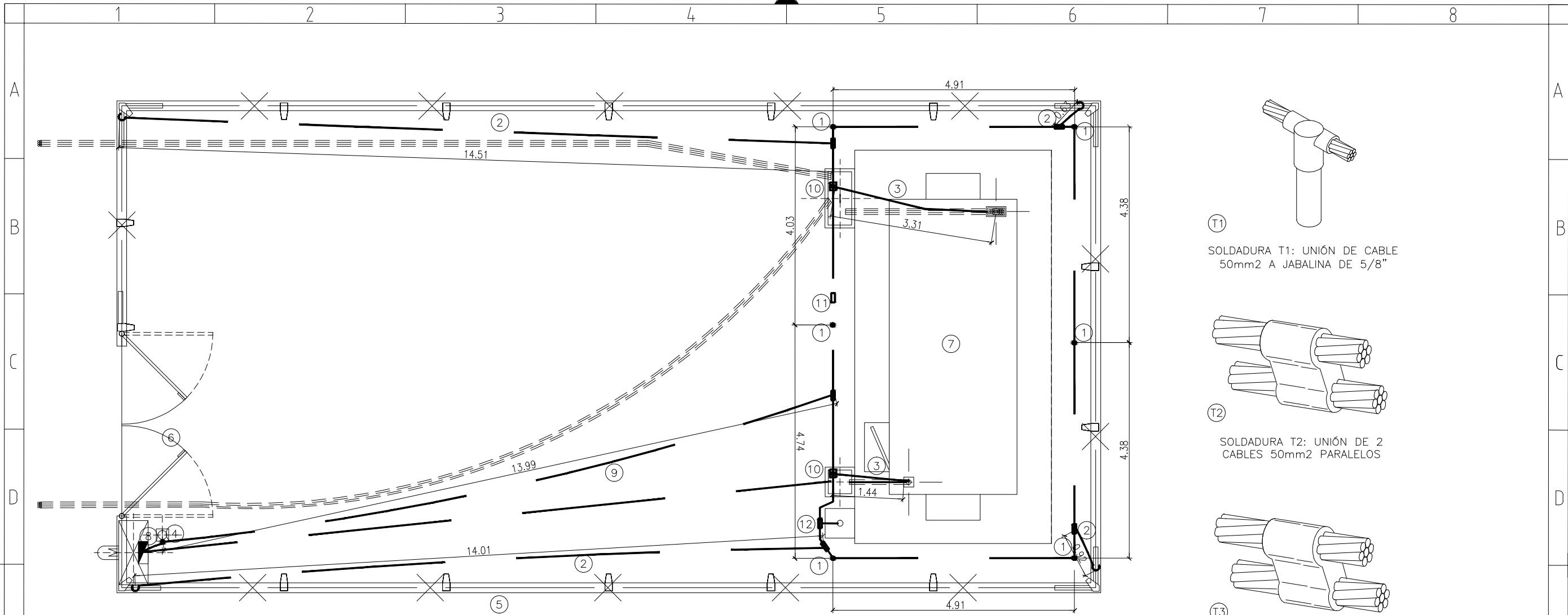
SUPERVISIÓN:		TÍTULO:		ISO E	ESC: S/E	HOJA: 4/20	REV.: EO
1				PLANO Nº			
0	12/02/2015	EMISIÓN PARA APROBACIÓN					
REV	FECHA	DESCRIPCIÓN		PLANO MOVIMIENTO DE SUELO			



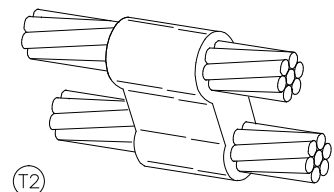
REFERENCIAS MOVIMIENTO DE SUELOS:

- (A1) ÁREA DE 10.00x20.00m, SE RETIRA SUELO VEGETAL, Y SE COLOCA PLASTICO AGROPOL CON AGUJEROS, LUEGO SE RELLENARA CON SUELO NO VEGETAL Y AGREGADO DE 175 Kg de CEMENTO PORTLAND POR M3 DE RELLENO, Y SE COMPACTARA EN CAPAS MEDIANTE VIBROCOMPACTADOR HASTA OBTENER UNA COTA MÁXIMA DE 15cm POR SOBRE EL NIVEL DE TERRENO NATURAL. FINALIZADO EL TRATAMIENTO SE CUBRIRÁ CON ÁRIDO GRUESO, PIEDRA PARTIDA, DE MENOS DE 30mm EN LA TOTALIDAD DE LA SUPERFICIE.
- (A2) ÁREA DE PLATEA.
- (A3) ÁREA CIRCUNDANTE de 1 Mt, DESMALEZADO CON AGREGADO DE HERBICIDA PARA IMPEDIR EL CRECIMIENTO DE HIERBAS Y MALEZAS QUE AUMENTEN EL RIESGO DE INCENDIOS. LA TERMINACIÓN SUPERFICIAL DEBERÁ ASEGURAR EL DRENAJE PLUVIAL DE TODA LA SUPERFICIE, SIEMPRE CONSENSUADO CON LOS TERRENOS LINDEROS.

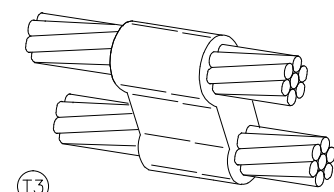
SUPERVISIÓN:		TÍTULO:		ISO E	ESC: S/E	HOJA: 5/21	REV: EO
1		PLANO DETALLE DE AREAS		PLANO Nº			
0	12/02/2015			EMISIÓN PARA APROBACIÓN			
REV	FECHA			DESCRIPCIÓN			



T1
SOLDADURA T1: UNIÓN DE CABLE
50mm² A JABALINA DE 5/8"

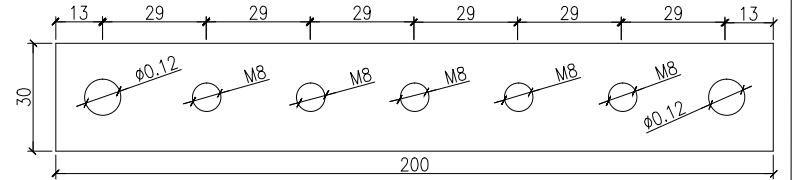


T2
SOLDADURA T2: UNIÓN DE 2
CABLES 50mm² PARALELOS



T3
SOLDADURA T3: UNIÓN DE 2 CABLE
50mm² y 35mm² PARALELOS

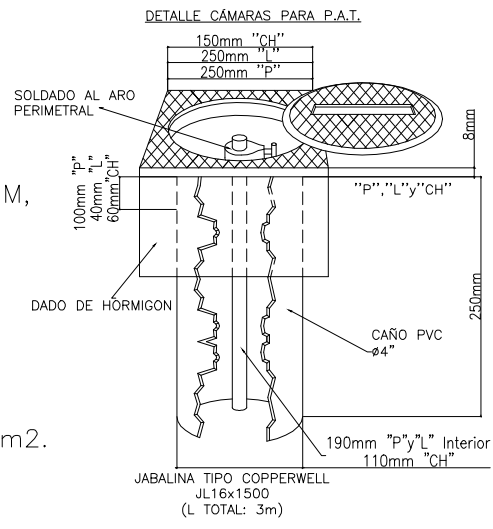
Platina de hierro galvanizado, de 2 mm de espesor
con 7 agujeros según especificación.



Esta platina se montara en las respectivas cámaras
de inspección de Energía y F.D.

REFERENCIAS P.A.T.:

- ① JABALINA COPPERWELD Ø5/8" x 3.00m CON SOLDADURA T1.
- ② CABLE DE COBRE DESNUDO 35mm² COMPUESTO POR 19 HILOS SEGÚN NORMAS IRAM 2011 ENTERRADO 0.80m DE PROFUNDIDAD, DERIVACIONES CON SOLDADURA T3.
- ③ CABLE DE COBRE DESNUDO 35mm², UNIDO A PLATINA DE PRUEBA CON TERMINAL.
- ④ CÁMARA DE INSPECCIÓN DE PAT CON SOLDADURA DE UNIÓN ENTRE JABALINA 5/8" Y CABLE 50MM, APOYADA SOBRE DADO DE H°.
- ⑤ CERCO OLÍMPICO PERIMETRAL CON VINCULACIÓN DE PAT SEGÚN PLANO TÍPICO.
- ⑥ PORTÓN DE ACCESO CON VINCULACIÓN DE PAT SEGÚN PLANO TÍPICO.
- ⑦ SHELTER CON VINCULACIÓN DE PAT SEGÚN PLANO TÍPICO.
- ⑧ PUESTA A TIERRA DEL TP VINCULADO A JABALINA CON CABLE DESNUDO DE 35mm² A JABALINA AL PIE DEL MISMO.
- ⑨ CABLE DE ACERO COBREADO DE 50mm², CON SOLDADURA T2 PARA UNIÓN CON CABLE DE 50mm².
- ⑩ UNIÓN ENTRE JABALINA 5/8" Y CABLE 50MM, CON FLEJE INTERNO 30 X 2mm PARA MEDICION.
- ⑪ MALLA DE PUESTA A TIERRA DE CABLE DE COBRE DESNUDO DE 50mm² EN EL PERIMETRO DE LA PLATEA.
- ⑫ CABLE DE COBRE DESNUDO DE 35mm² COMPUESTO X 19 HILOS SEGUN NORMAS IRAM 2011 PARA PAT DE COLUMNA DE ALUMBRADO



SUPERVISIÓN:		TÍTULO:		ISO E	ESC.: S/E	HOJA: 6/21	REV.: EO
1		PLANO PAT		PLANO Nº			
0	12/02/2015	EMISIÓN PARA APROBACIÓN					
REV	FECHA	DESCRIPCIÓN					

DETALLE P.A.T. EN PORTON DE CERCO OLIMPICO

MORSETO PARA P.A.T. TIPO PEINE (ESTAÑADO)

CABLE DESNUDO DE ACERO REVESTIDO EN COBRE 35mm² DE SECCION

ALAMBRE DE PUAS

MORSETO PARA P.A.T. TIPO G1 (ESTAÑADO)

CABLE DESNUDO DE ACERO REVESTIDO EN COBRE DE 35mm² DE SECCION
PLANCHUELA CERCO

MORSETO PARA P.A.T. TIPO G3 (ESTAÑADO)

CABLE DESNUDO DE ACERO REVESTIDO EN COBRE 35mm² DE SECCION
PLANCHUELA CERCO

CABLE DESNUDO DE ACERO REVESTIDO EN COBRE 35mm² DE SECCION

UNION CABLE-JABALINA CON SOLDADURA CUPROALUMINOTERMICA

CABLE DESNUDO DE ACERO REVESTIDO EN COBRE 35mm² DE SECCION

CABLE DESNUDO DE ACERO COBREADO CUERDA FLEXIBLE 35mm² DE SECCION

CABLE DE COBRE ENVAINADO AMARILLO Y VERDE 16mm² DE SECCION

35mm² DE SECCION

PORTON

SUPERVISIÓN:		TÍTULO:			ISO E	ESC.: S/E	HOJA: 7/21	REV.: EO
1		PLANO DETALLE PAT PORTON			PLANO Nº			
0	12/02/2015				EMISIÓN PARA APROBACIÓN			
REV	FECHA	DESCRIPCIÓN						

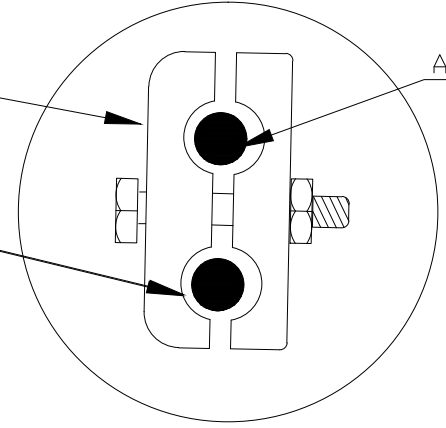
1 2 3 4 5 6 7 8

A
B
C
D
E
F
G
H

MORSETO PARA P.A.T.
TIPO PEINE (ESTAÑADO)

CABLE DESNUDO DE
ACERO REVESTIDO EN
COBRE 35mm² DE
SECCION

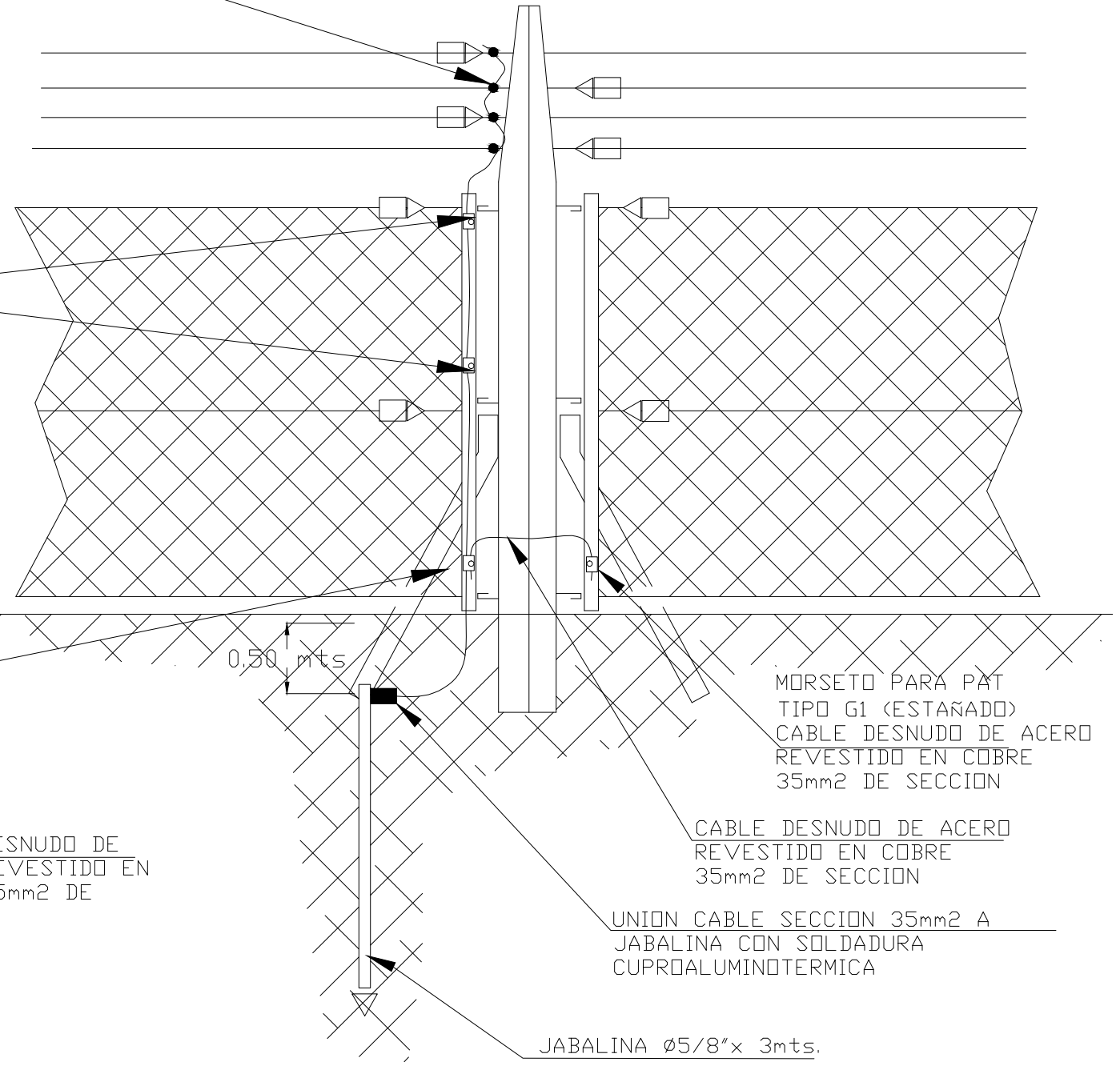
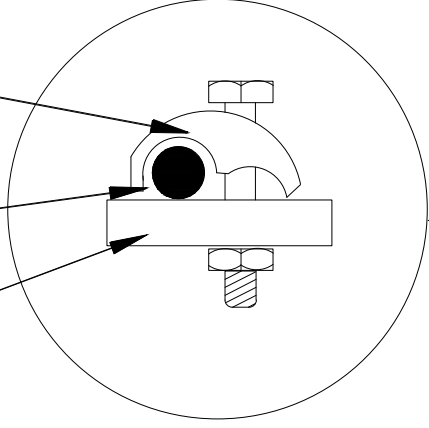
ALAMBRE DE PUAS



DETALLE P.A.T. CERCO OLIMPICO
10x20m

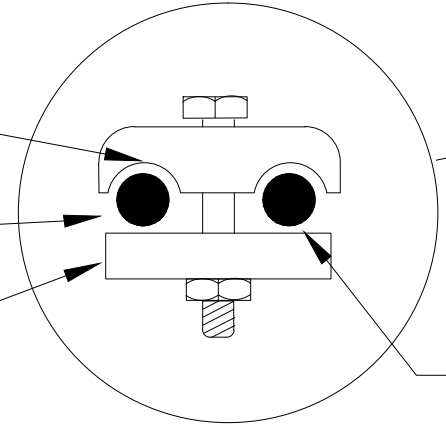
MORSETO PARA P.A.T.
TIPO G1 (ESTAÑADO)

CABLE DESNUDO DE
ACERO REVESTIDO EN
COBRE 35mm² DE
SECCION
PLANCHUELA CERCO



MORSETO PARA P.A.T.
TIPO G3 (ESTAÑADO)

CABLE DESNUDO DE
ACERO REVESTIDO EN
COBRE 35mm² DE
SECCION
PLANCHUELA CERCO



CABLE DESNUDO DE
ACERO REVESTIDO EN
COBRE 35mm² DE
SECCION

MORSETO PARA PAT
TIPO G1 (ESTAÑADO)
CABLE DESNUDO DE ACERO
REVESTIDO EN COBRE
35mm² DE SECCION

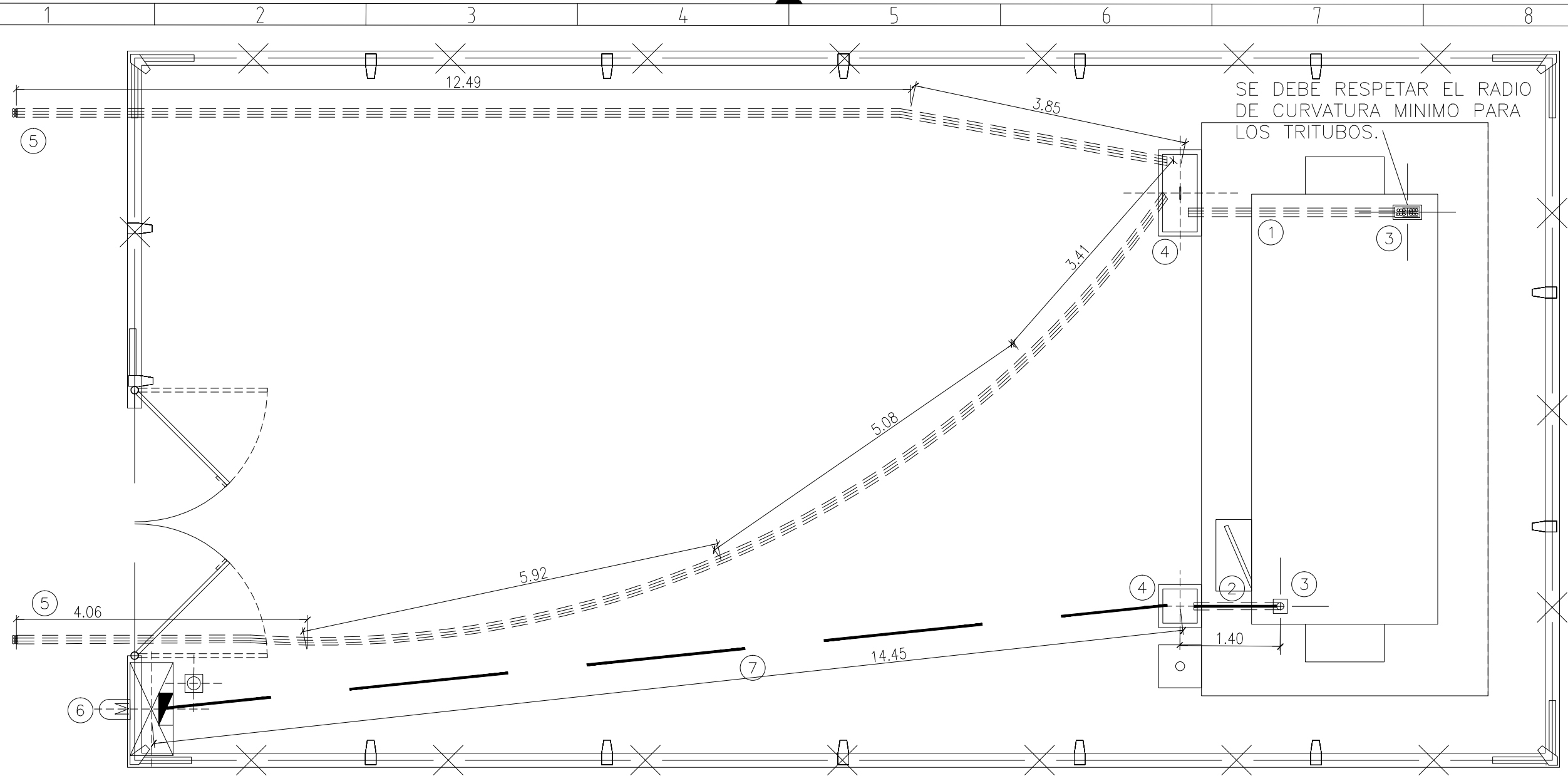
CABLE DESNUDO DE ACERO
REVESTIDO EN COBRE
35mm² DE SECCION

UNION CABLE SECCION 35mm² A
JABALINA CON SOLDADURA
CUPROALUMINOTERMICA

JABALINA ϕ 5/8" x 3mts.

SUPERVISIÓN:		TÍTULO:			ISO E	ESC.: S/E	HOJA: 8/21	REV.: EO
1		PLANO DETALLE PAT CERCO			PLANO Nº			
0	12/02/2015				EMISIÓN PARA APROBACIÓN			
REV	FECHA	DESCRIPCIÓN						

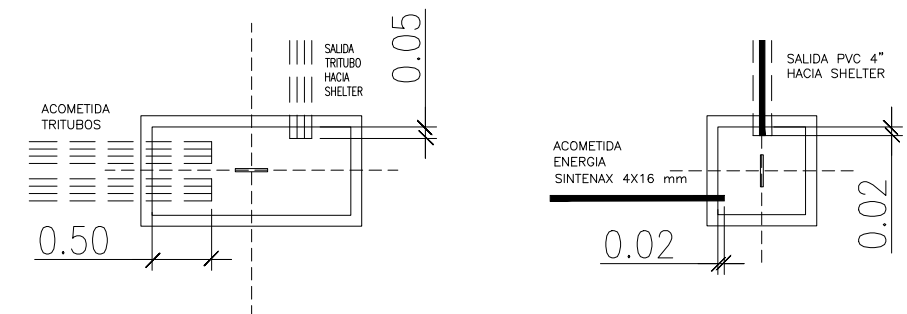
1 2 3 4 5 6 7 8



REFERENCIAS ENERGÍA / F.O.:

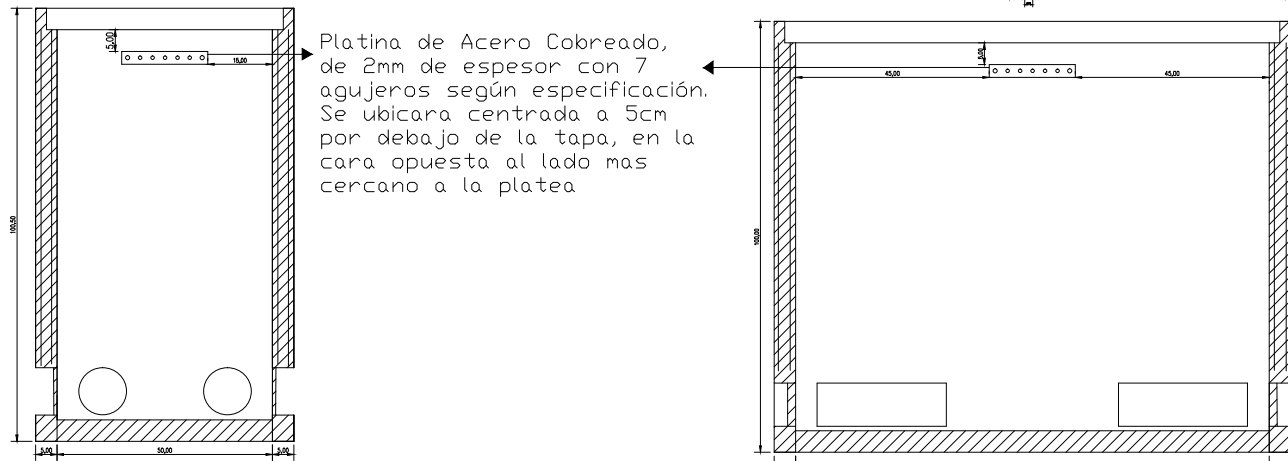
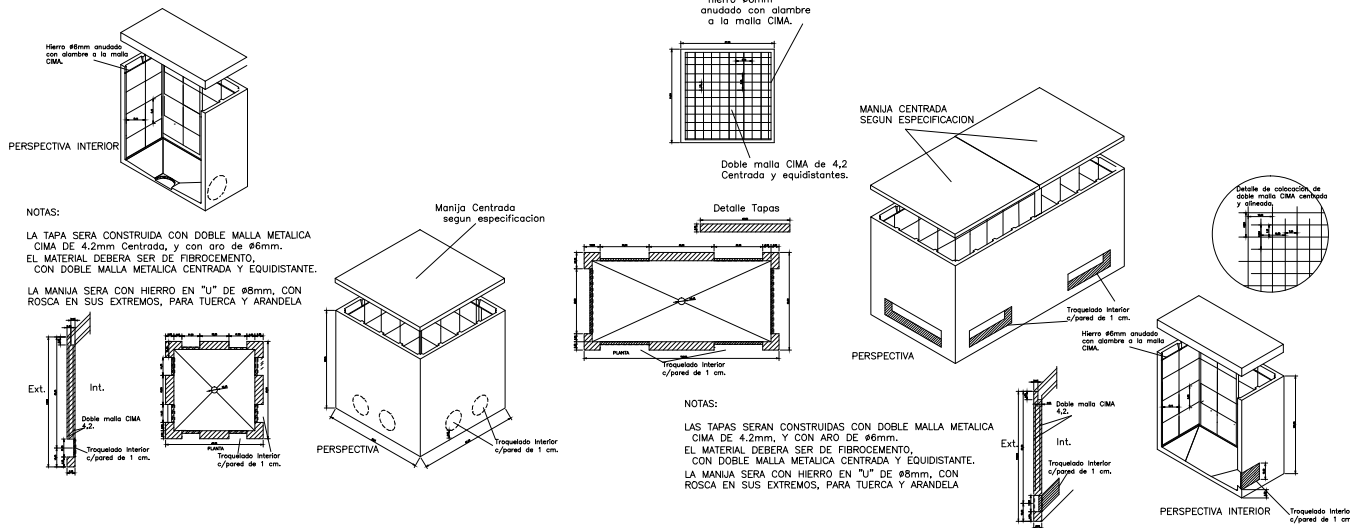
- ① CAÑERO 4 TRITUBOS PARA FIBRA ÓPTICA PROFUNDIDAD 0.80m.
- ② CABLE SINTENAX 4x16mm² EMBUTIDO EN CAÑO DE PVC 4" SEGUN DETALLE.
- ③ ACCESO DE ENERGÍA Y F.O. A SHELTER SEGÚN PLANO TÍPICO.
- ④ CÁMARA PREMOLDEADA 1.20x0.60 O 0.63x0.60 SEGÚN PLANO TÍPICO O SIMILAR.
- ⑤ CAÑERO X 2 TIRADAS DE TRITUBOS PARA FIBRA ÓPTICA PROFUNDIDAD 0.80m.
- ⑥ PILAR DE ENERGÍA SEGÚN NORMAS REQUERIDAS POR LA EMPRESA PROVINCIAL PRESTATARIA DEL SERVICIO O COOPERATIVA DEL LUGAR. EL PILAR SE VINCULARA CON LA CAMARA DE INSPECCION DE E.E. MEDIANTE UN CABLE SINTENAX ENTERRADO A UNA PROFUNDIDAD NO MENOR A 80cm DEL NIVEL DE SUELO TERMINADO.
- ⑦ CABLE SINTENAX 4x16mm² ENTERRADO EN CANALETA DE CAMA DE ARENA BAJO LADRILLO, SEGUN DETALLE.

DETALLE DE ACOMETIDAS

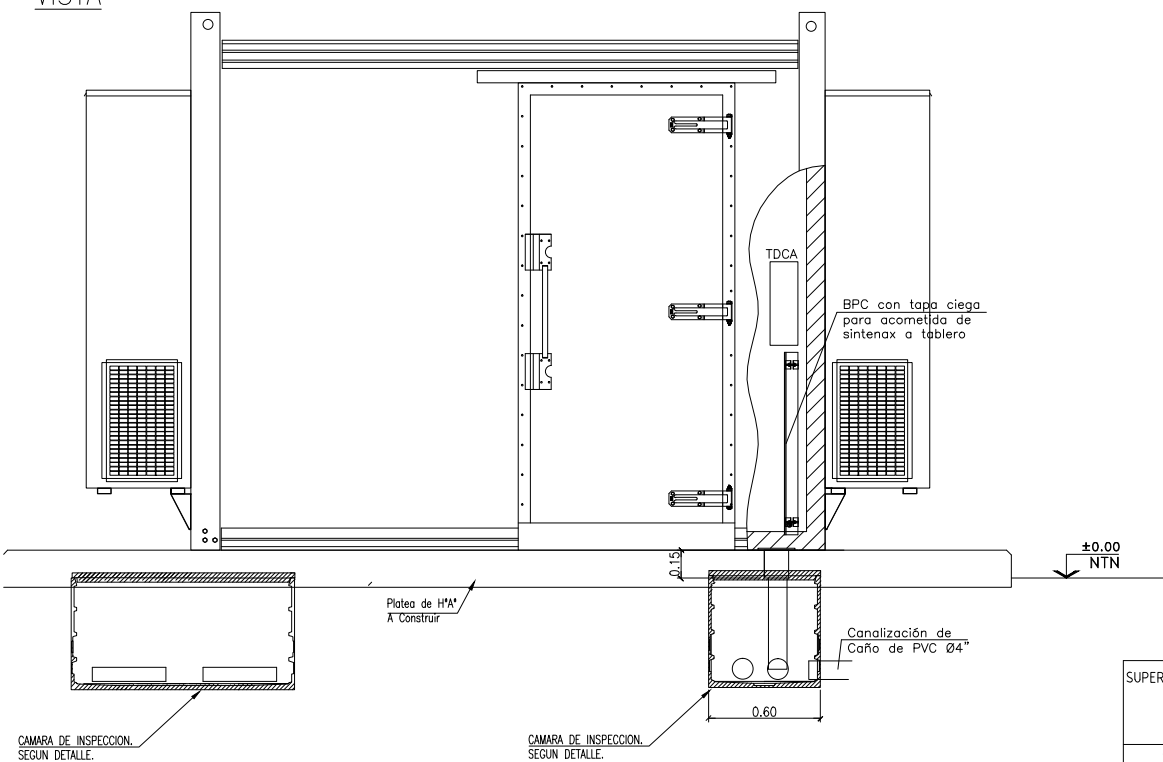


SUPERVISIÓN:		TÍTULO:		ISO E	ESC.: S/E	HOJA: 9/21	REV.: E0
1				PLANO Nº			
0	12/02/2015	EMISIÓN PARA APROBACIÓN					
REV	FECHA	DESCRIPCIÓN		TENDIDO DE TRITUBOS Y CABLE DE ENERGÍA			

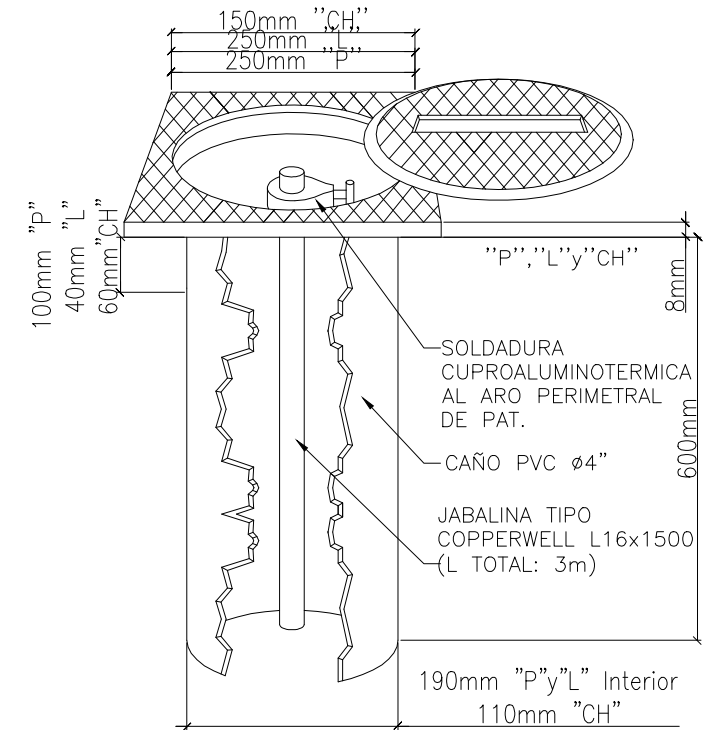
DETALLE CÁMARAS DE HORMIGÓN PARA ENERGÍA Y F.O.



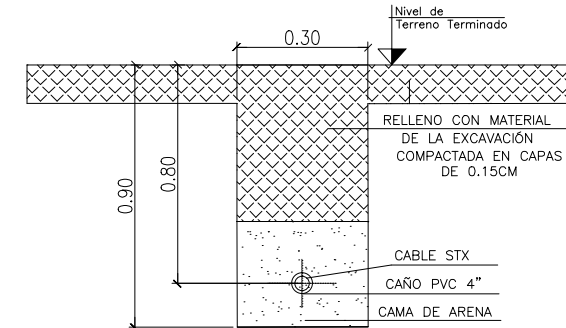
VISTA



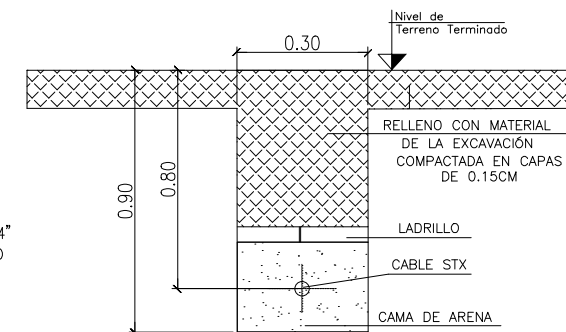
DETALLE 2 CAMARAS PARA P.A.T.



DETALLE 2: CANALIZACIÓN DE ALIMENTACIÓN ELÉCTRICA

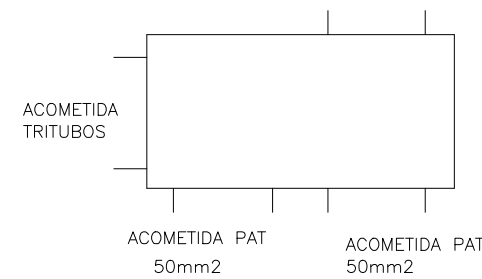


DETALLE 7: CANALIZACIÓN DE ALIMENTACIÓN ELÉCTRICA

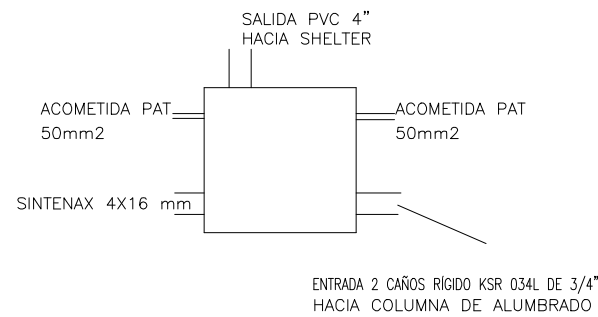


DETALLE ACOMETIDAS DE CAMARA DE F.O.

SALIDA DE CAÑO PVC 1,5" Y SALIDA DE TRITUBOS HACIA SHELTER



DETALLE ACOMETIDAS DE CAMARA DE ENERGIA

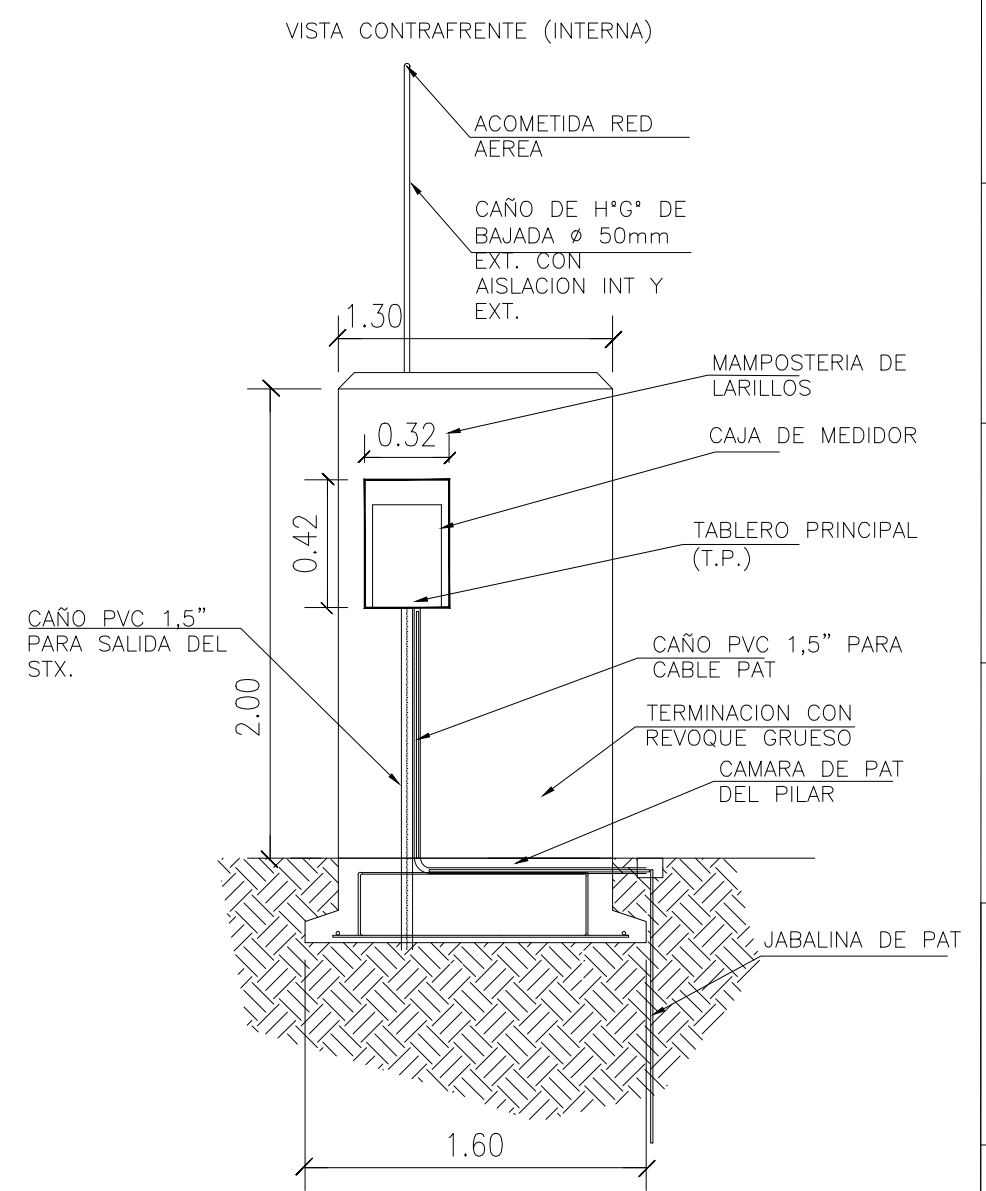
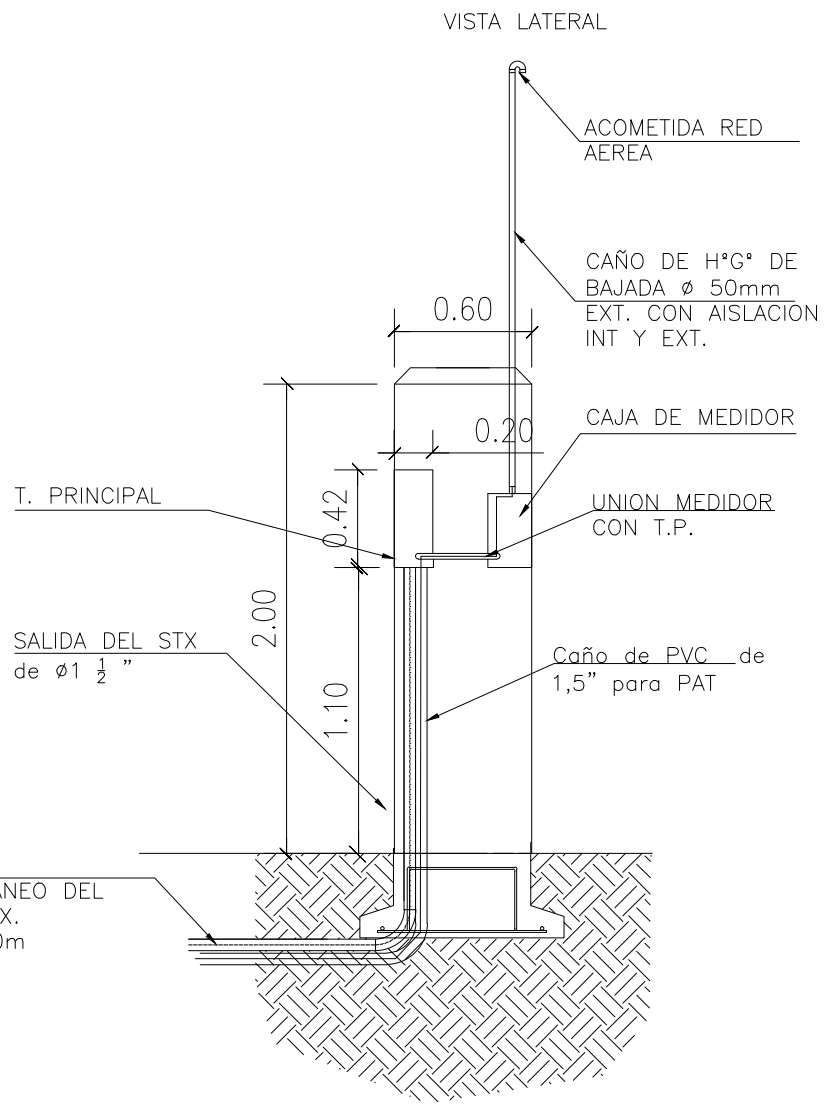
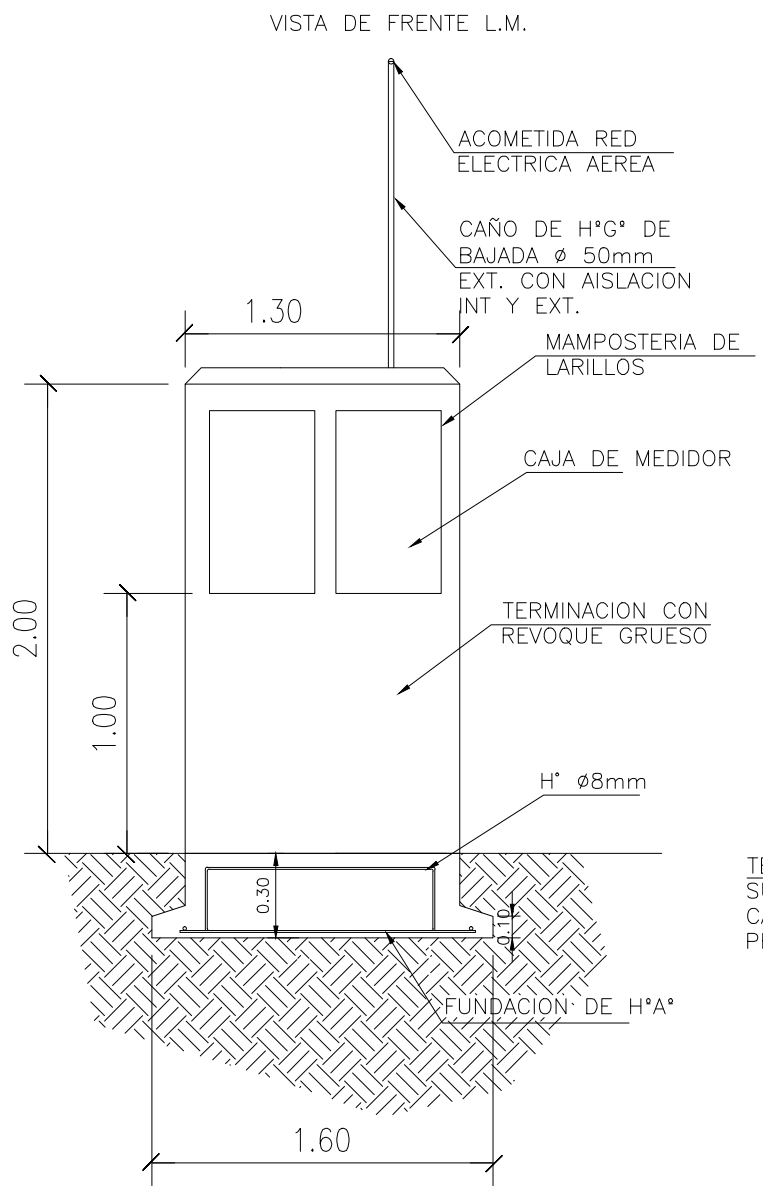
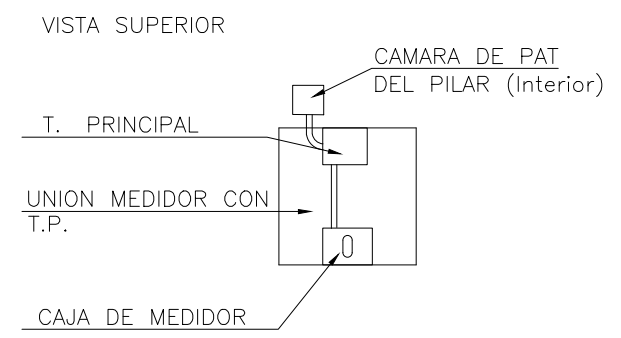


SUPERVISIÓN:			TÍTULO:	
1	12/02/2015	EMISIÓN PARA APROBACIÓN	PLANO DETALLES ENERGIA.	ISO E
0				Dim. en m.
REV	FECHA	DESCRIPCIÓN		ESC: S/E
				HOJA: 10/21
				REV: E0

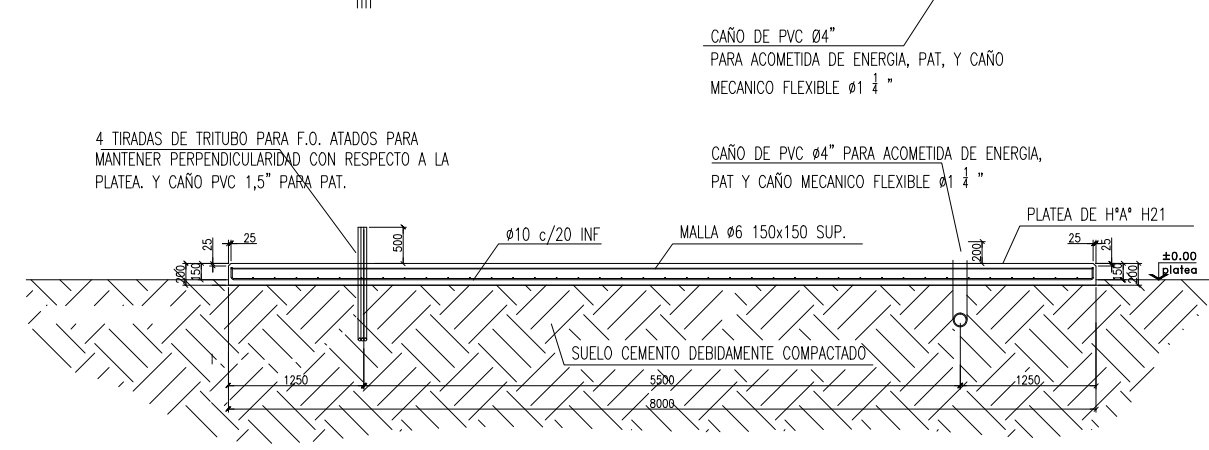
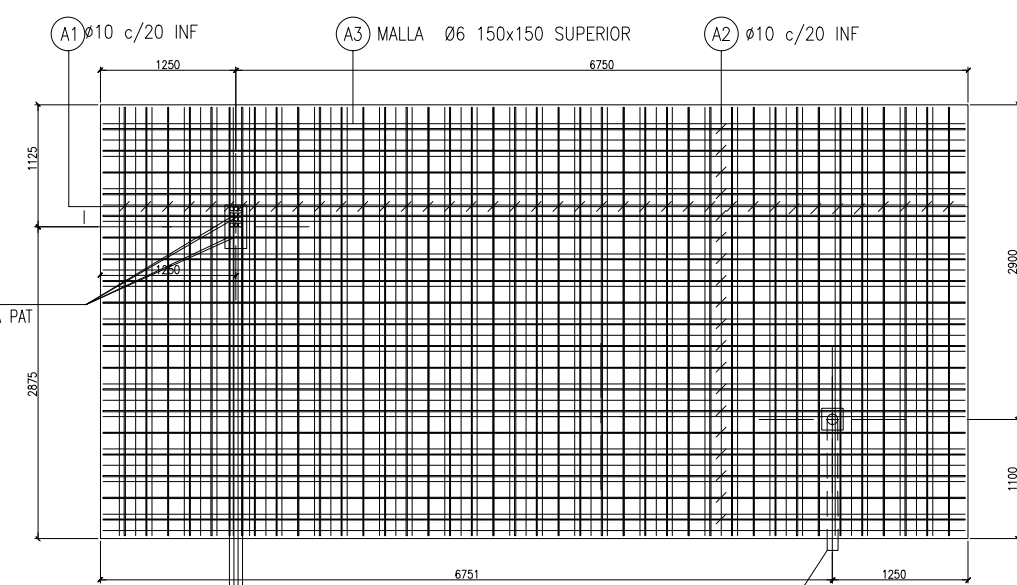
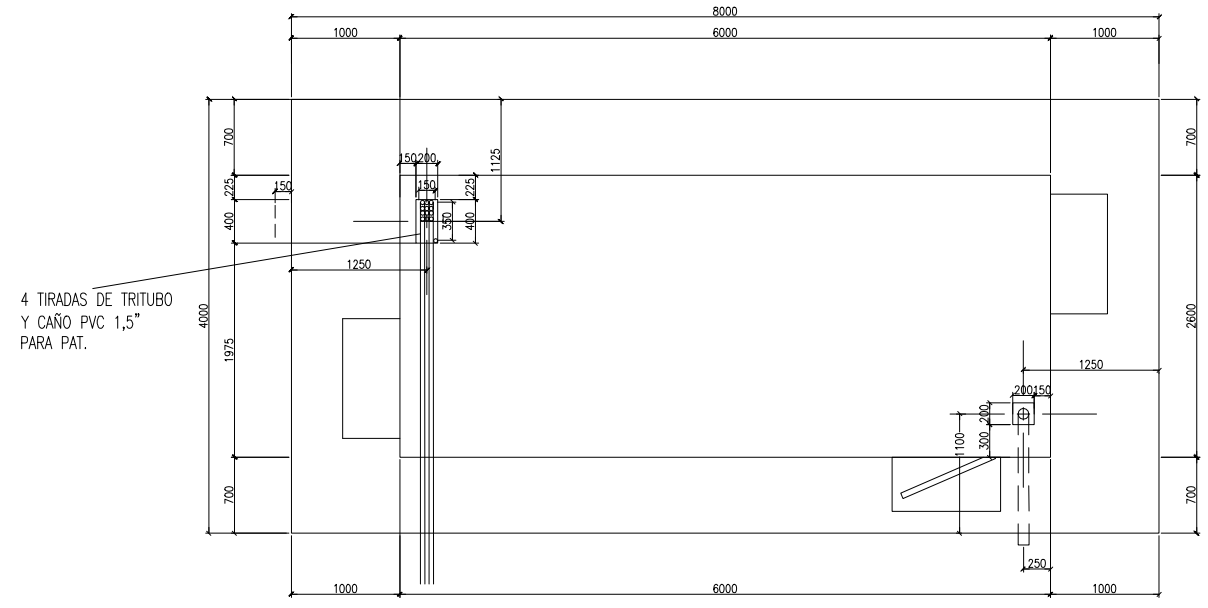
ISO E	ESC: S/E	HOJA: 10/21	REV: E0
PLANO Nº			

DETALLE DE ACOMETIDA ELECTRICA

NOTA: LA GEOMETRIA Y COMPONENTES DEL PILAR PODRAN VARIAR DE ACUERDO AL REQUERIMIENTO ESPECIFICO DE LA EMPRESA PRESTADORA DEL SERVICIO



SUPERVISIÓN:		TÍTULO:		ISO E	ESC.: S/E	HOJA: 11/21	REV.: EO
1		PLANO PILAR TIPICO		PLANO Nº			
0	12/02/2015						
REV	FECHA			DESCRIPCIÓN			



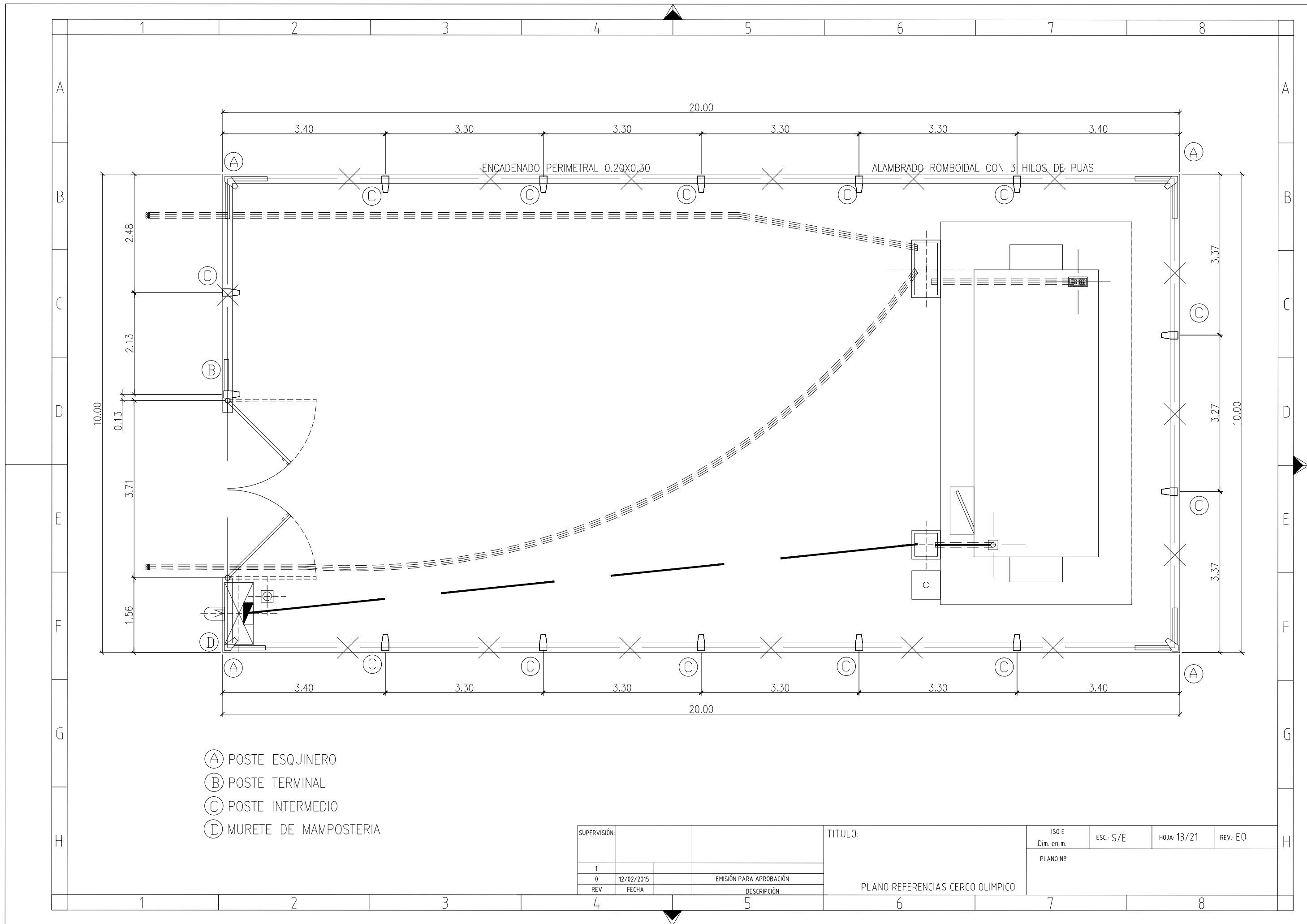
ARMADURA

POS	ESQUEMA (cm)	Ø	CANT.	LONG. UNIT. m	LONG. TOTAL m	PESO UNIT. Kg/m	PESO TOTAL Kg
A1	10 10	10	40	4.15	166	0.56	92.96
A2	10 10	10	19	8.15	155	0.56	86.80
A3	MALLA 15x15	MALLA 2.00x6.00 CANT. 3				18.20	54.60

RESUMEN DE ARMADURA

FUNDACIÓN PLATEA	Ø (mm)	PESO POR METRO (Kg/m)	LONGITUD TOTAL (m)	PESO TOTAL (Kg)
	10	0.56	321.00	179.76
TOTAL				234.36

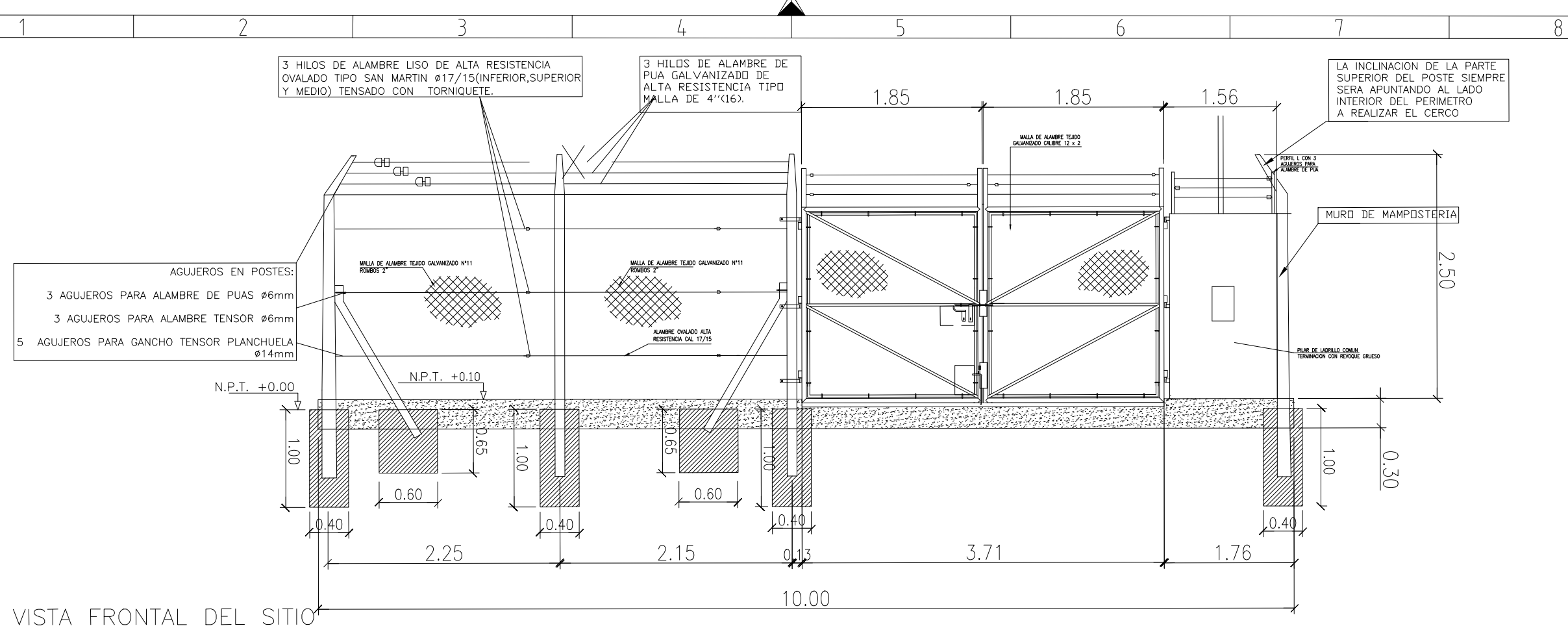
SUPERVISIÓN:		TÍTULO:		ISO E	ESC.: S/E	HOJA: 12/21	REV.: EO
1		PLANO PLATEA G1		PLANO Nº			
0	12/02/2015			EMISIÓN PARA APROBACIÓN			
REV	FECHA			DESCRIPCIÓN			



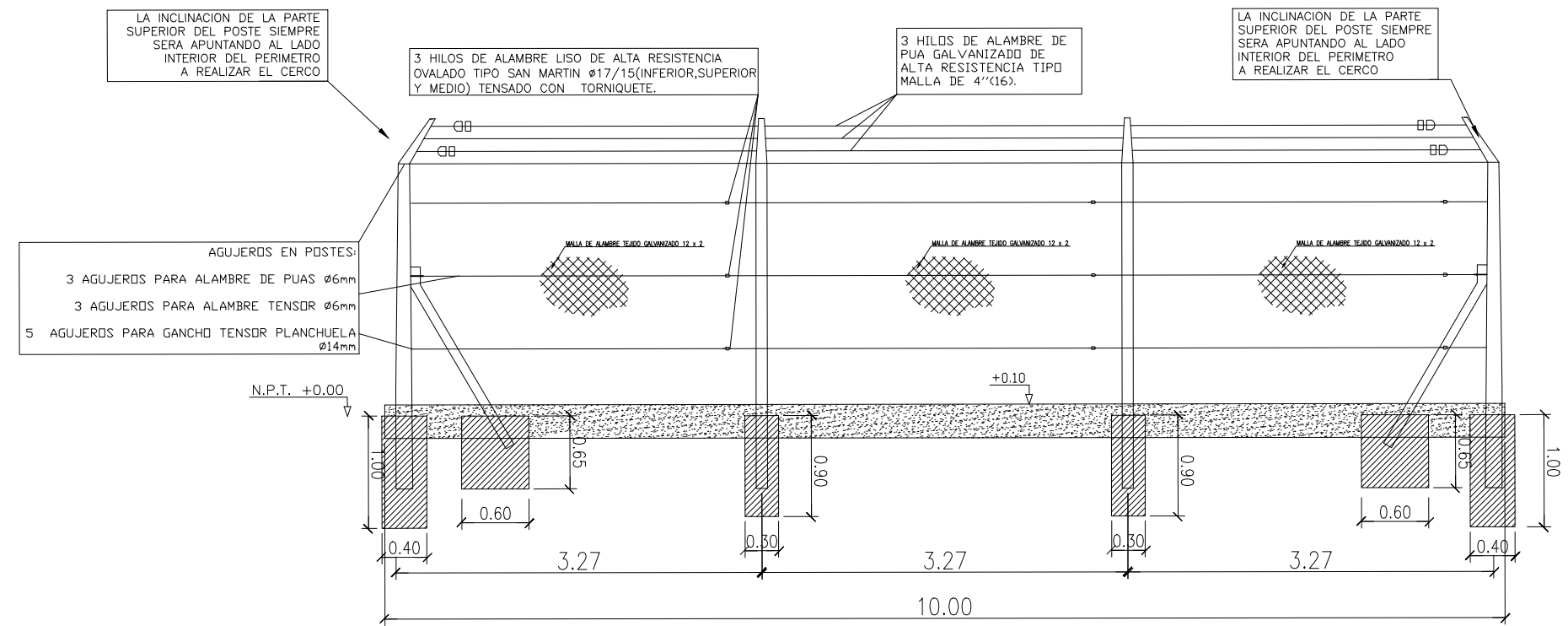
- (A) POSTE ESQUINERO
- (B) POSTE TERMINAL
- (C) POSTE INTERMEDIO
- (D) MURETE DE MAMPOSTERIA

SUPERVISIÓN:				TÍTULO:		ISO E		ESC.: S/E		HOJA: 13/21		REV.: EO	
1				EMISIÓN PARA APROBACIÓN		PLANO Nº							
0		12/02/2015											
REV		FECHA											

PLANO REFERENCIAS CERCO OLIMPICO

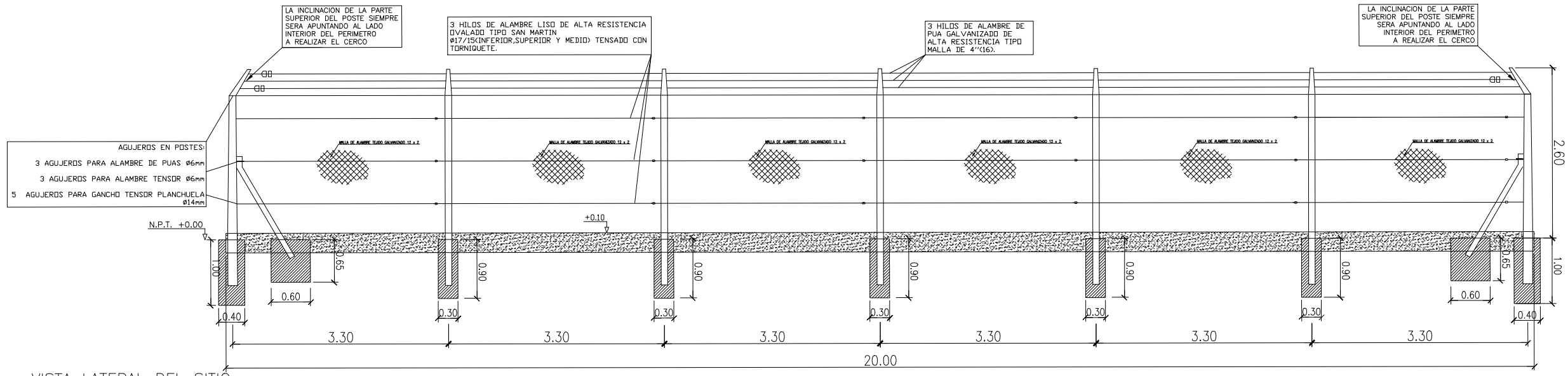


VISTA FRONTAL DEL SITIO

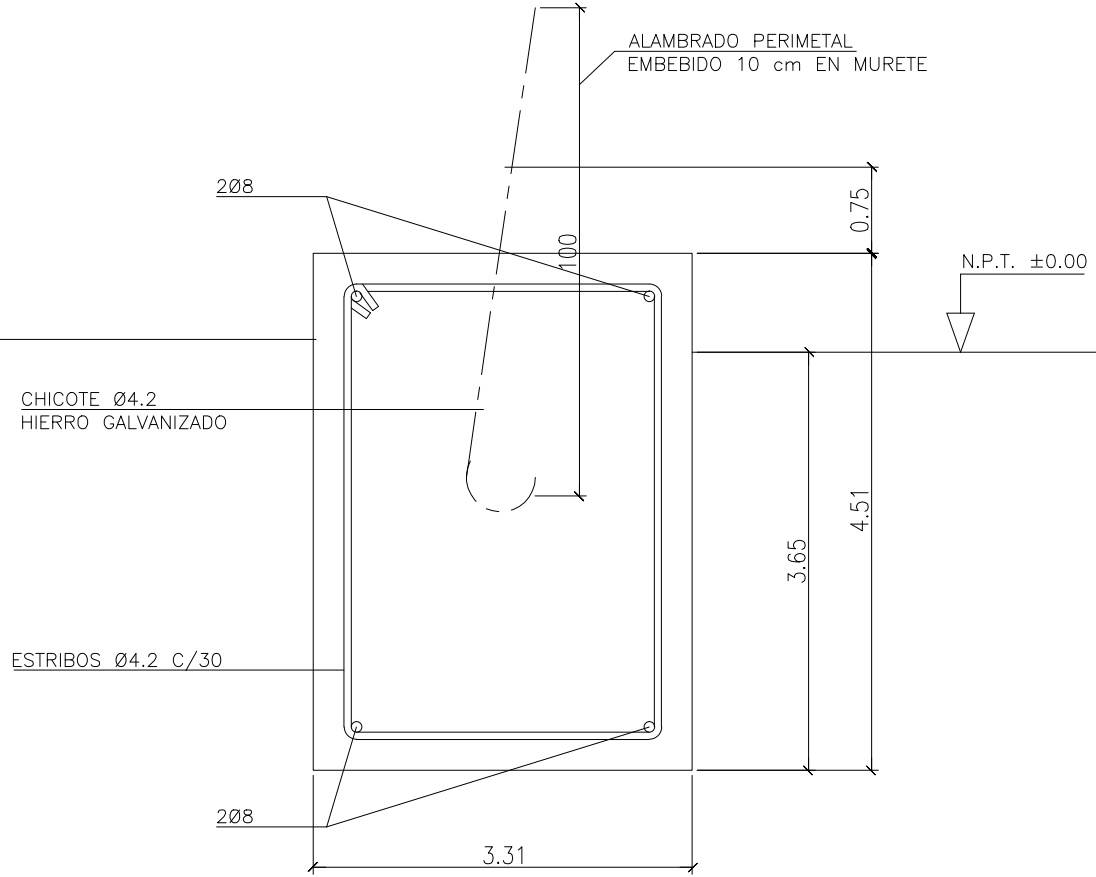


VISTA CONTRAFRENTE DEL SITIO

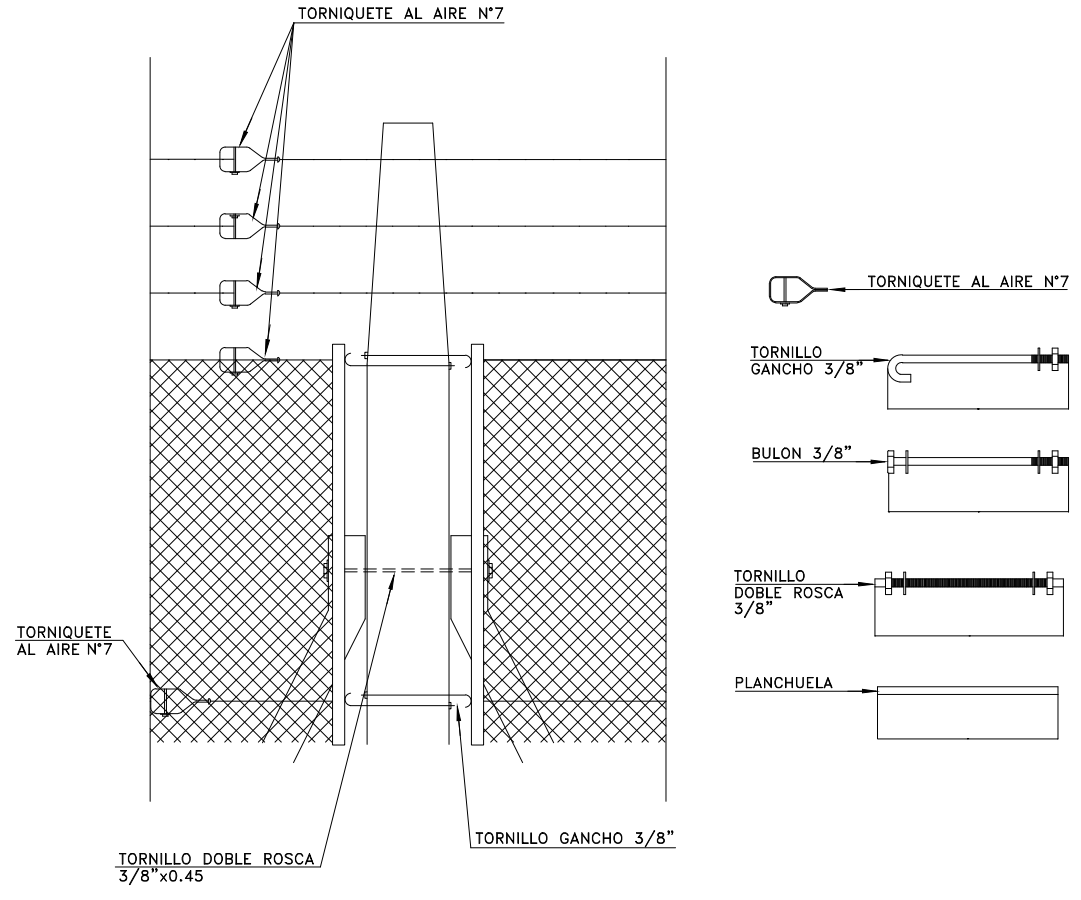
SUPERVISIÓN:		TÍTULO:		ISO E	ESC.: S/E	HOJA: 14/21	REV.: EO
1		PLANO CERCO OLIMPICO		PLANO Nº			
0	12/02/2015			EMISIÓN PARA APROBACIÓN			
REV	FECHA			DESCRIPCIÓN			



VISTA LATERAL DEL SITIO



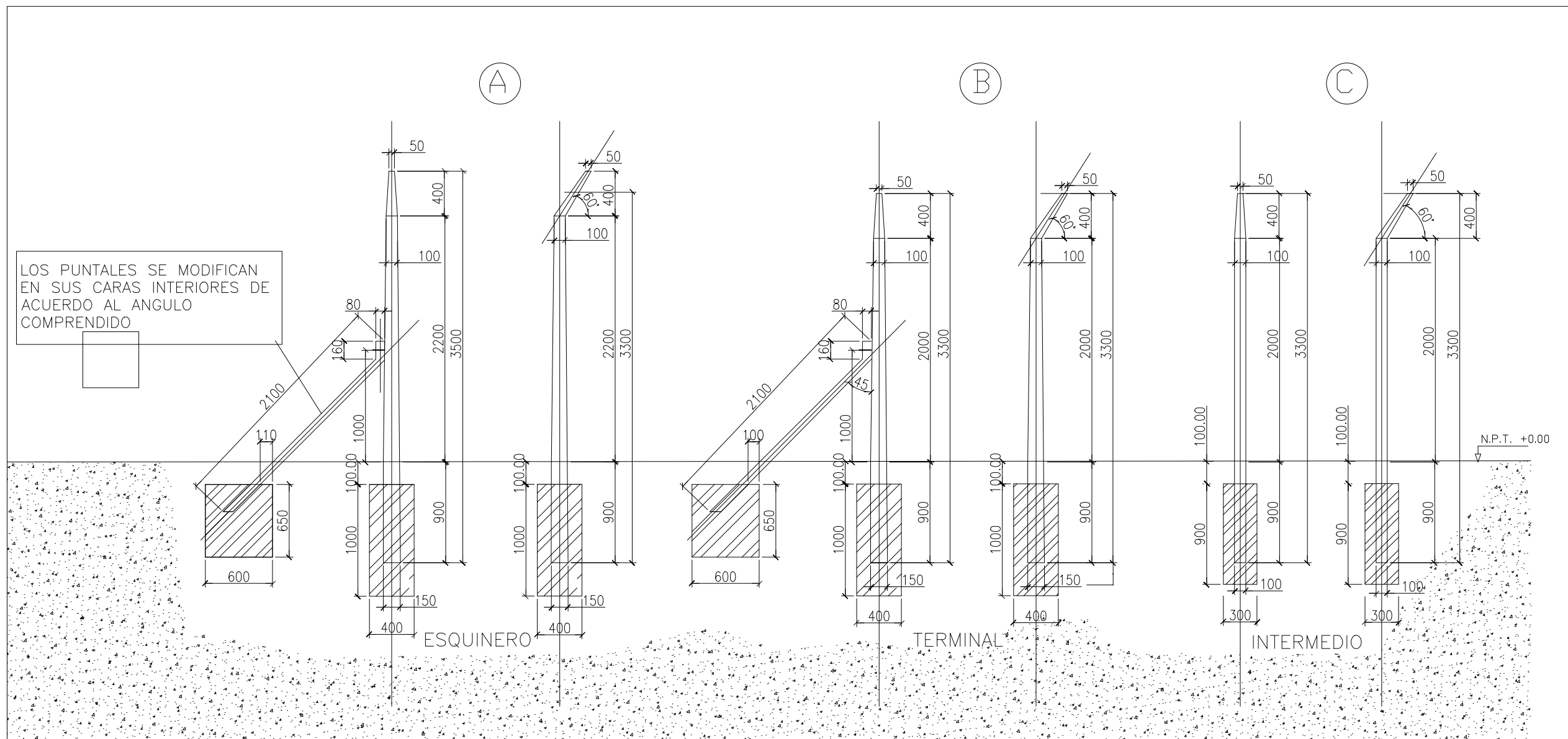
ENCADENADO PERIMETRAL DE HºAº



SUPERVISIÓN:			
1			
0	12/02/2015	EMISIÓN PARA APROBACIÓN	
REV	FECHA	DESCRIPCIÓN	

TITULO:
PLANO DETALLES CERCO

ISO E Dim. en m.	ESC.: S/E	HOJA: 15/21	REV.: EO
PLANO Nº			



LOS PUNTALES SE MODIFICAN EN SUS CARAS INTERIORES DE ACUERDO AL ANGULO COMPRENDIDO

DETALLE POSTES VISTA DE FRENTE Y LATERAL

POSTE ESQUINERO : A 0,15 x 0,15 , ALTURA 2,90 MAS BRAZO DE 0,40
 POSTE TERMINAL : 0,15 x 0,15 , ALTURA 2,90 MAS BRAZO DE 0,40
 POSTE INTERMEDIO: 0,10 x 0,10 , ALTURA 2,90 MAS BRAZO DE 0,40

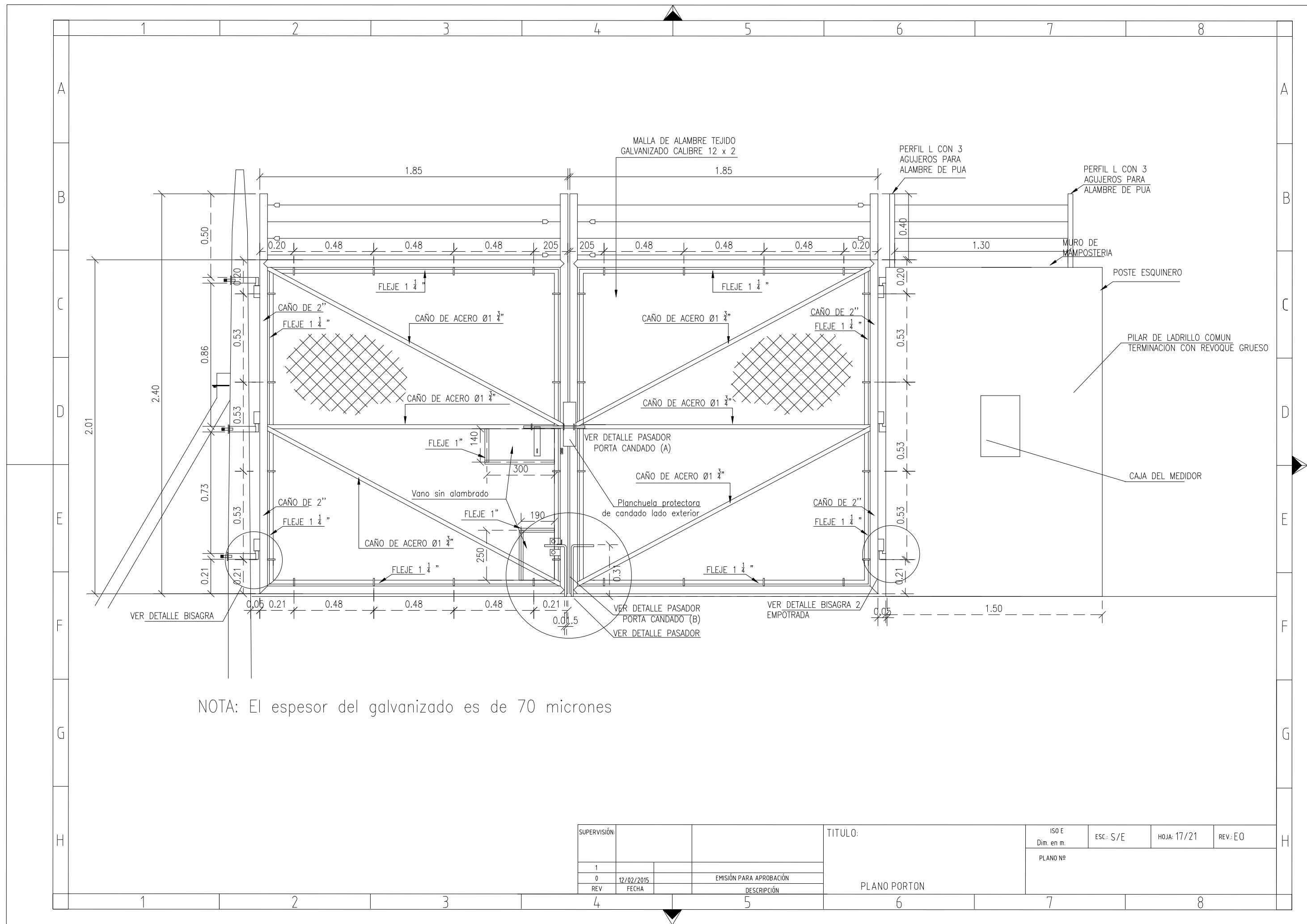
NOTAS:

- 1- TODOS LOS ELEMENTOS METALICOS TENDRAN UN TRATAMIENTO CONTRA AGRESION EROSIVA E INTEMPERIE (CINCADO)
- 3- LOS HERRAJES DE LOS PORTONES QUE SE INSTALEN SOBRE L.M. ABREN A 180°

REFERENCIAS:

HIERRO: CALIDAD COMERCIAL F24

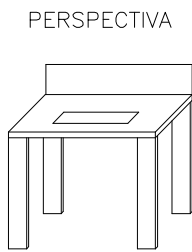
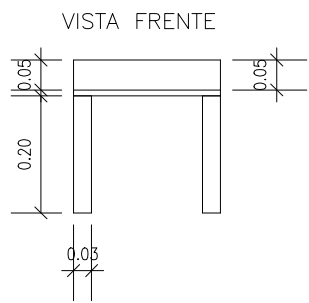
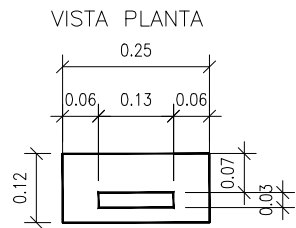
SUPERVISIÓN:		TÍTULO:		ISO E	ESC.: S/E	HOJA: 16/21	REV.: EO
1		PLANO DETALLES POSTES		PLANO Nº			
0	12/02/2015						
REV	FECHA			EMISIÓN PARA APROBACIÓN			
		DESCRIPCIÓN					



NOTA: El espesor del galvanizado es de 70 micrones

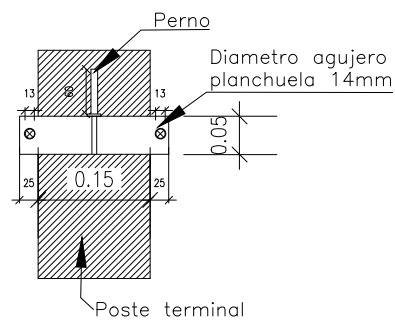
SUPERVISIÓN:		TÍTULO:		ISO E	ESC: S/E	HOJA: 17/21	REV: EO
1		PLANO PORTON		PLANO Nº			
0	12/02/2015	EMISIÓN PARA APROBACIÓN					
REV	FECHA	DESCRIPCIÓN					

DETALLE "C"

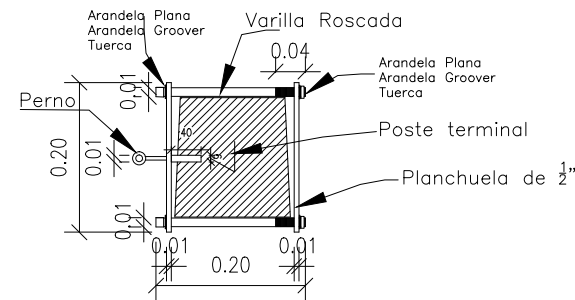


DETALLE DE BISAGRA

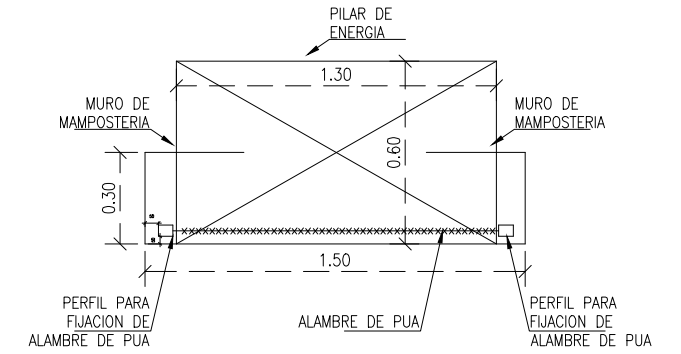
VISTA FRENTE



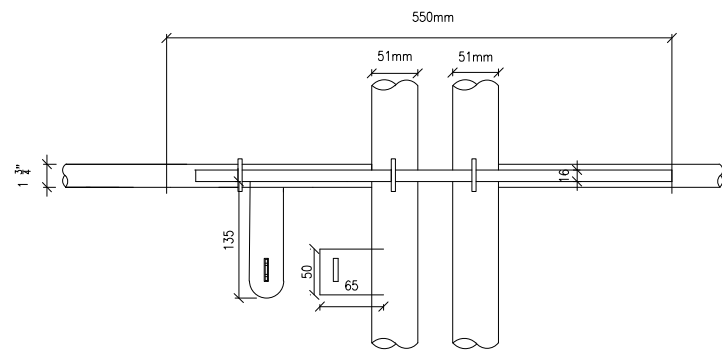
VISTA PLANTA



VISTA EN PLANTA

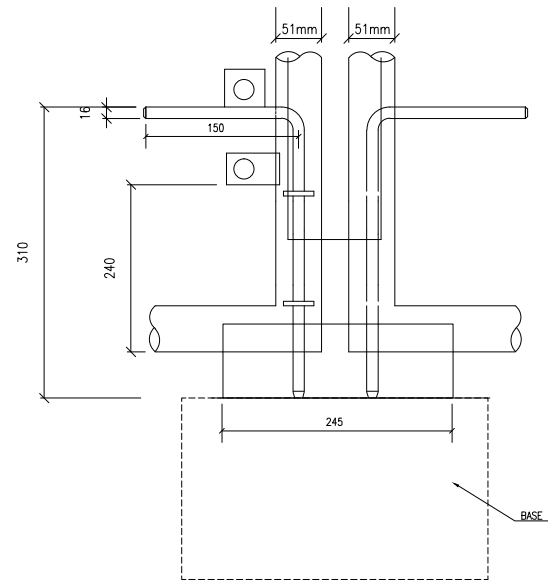


DETALLE DE PASADOR PORTA CANDADO (A)

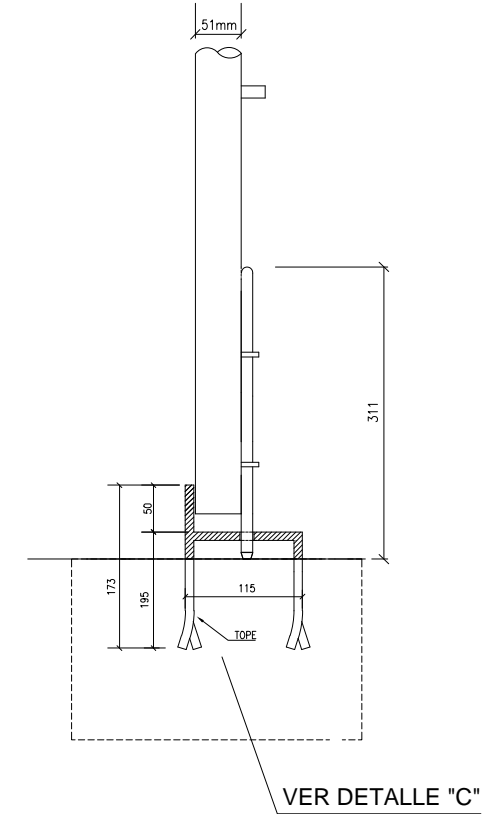


DETALLE DE PASADOR

VISTA FRENTE

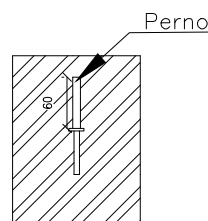


VISTA LATERAL

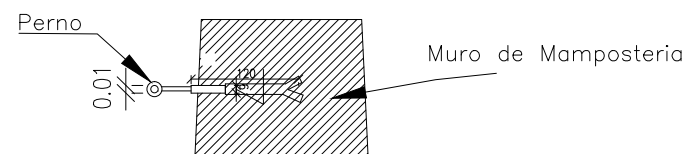


DETALLE DE BISAGRA 2

VISTA FRENTE



VISTA PLANTA



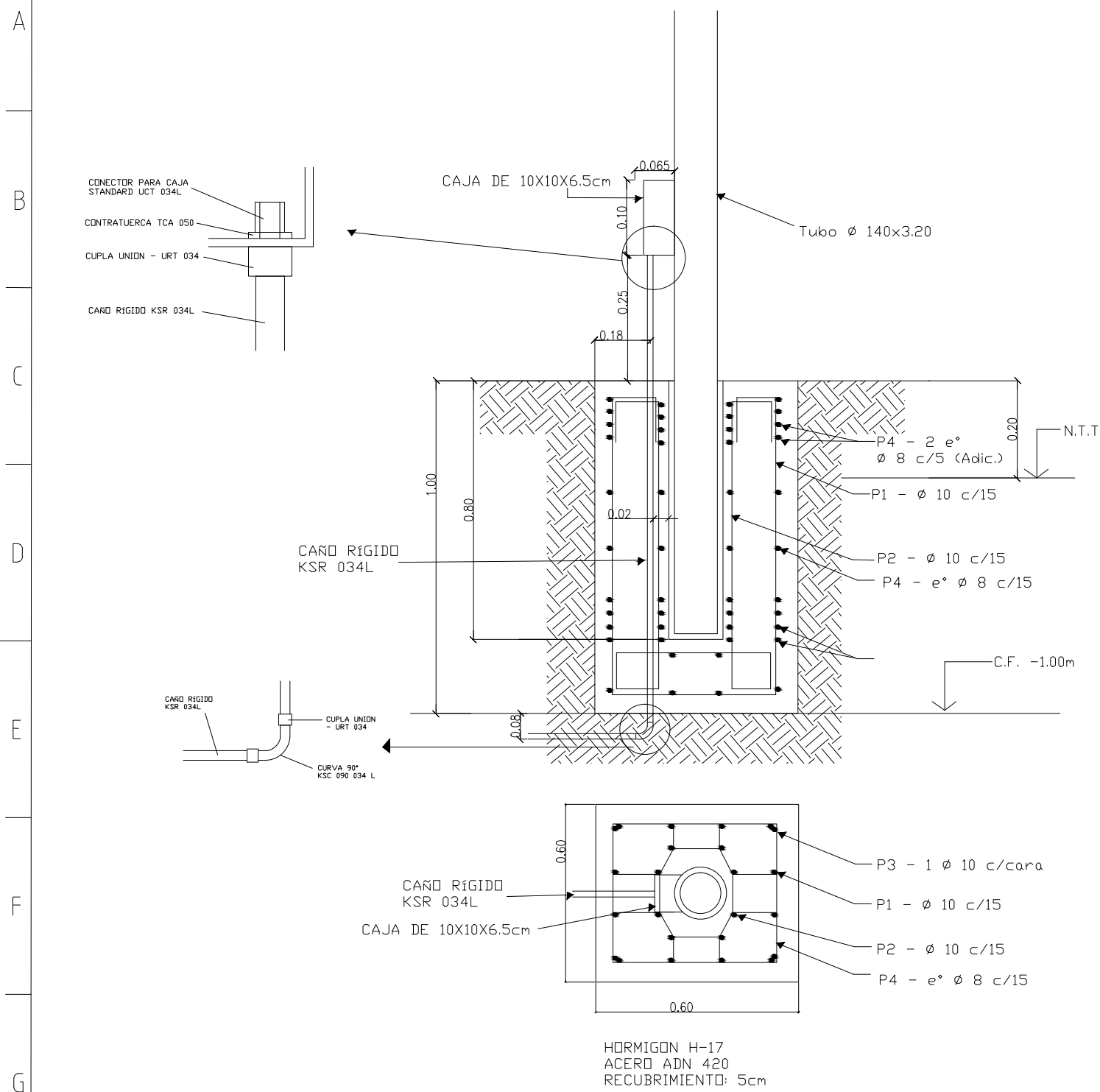
MURO DE MAMPOSTERIA

NOTAS:

- 1-TODOS LOS ELEMENTOS METALICOS SERAN GALVANIZADOS POR INMERSION EN CALIENTE CON UN RECUBRIMIENTO DE 70 MICRONES DE ESPESOR
- 2-LOS HERRAJES DE LOS PORTONES QUE SE INSTALAN SOBRE L.M ABREN A 180° (EXT-INT)

SUPERVISIÓN:		TÍTULO:		ISO E	ESC.: S/E	HOJA: 18/21	REV.: EO
1		PLANO DETALLES PORTON		PLANO Nº			
0	12/02/2015			EMISIÓN PARA APROBACIÓN			
REV	FECHA			DESCRIPCIÓN			

1 2 3 4 5 6 7 8



PLANILLA DE DOBLADO (Cantidades para 1 Base)

Pos.	Dimensiones	Ø	Sep.	Cant.	Cant.	Long.	Long.	Peso	Peso
		mm	cm	unit.	total	m	m	kg/m	Total
P1		10	15	4	4	2.90	12	0.62	7
P2		10	15	4	4	3.30	14	0.62	9
P3		10	-	4	4	2.50	10	0.62	7
P4		8	15	28	28	1.70	48	0.40	20
P4 Adic.		8	5	16	16	1.70	28	0.40	12

EL DIAMETRO DEL ORIFICIO CENTRAL EN EL DADO DE H°A° PARA COLUMNA DE ALUMBRADO SERA DE 16cm.

SUPERVISIÓN:			TÍTULO:			ISO E	ESC.: S/E	HOJA: 19/21	REV.: EO
1			EMISIÓN PARA APROBACIÓN			INGENIERÍA - FUNDACION PARA COLUMNA DE ALUMBRADO Y PLANILLA DE DOBLADO			
0	12/02/2015								
REV	FECHA								

1 2 3 4 5 6 7 8

ITEM	COD SAP	DESCRIPCION	UNIDAD	CANT	ITEM	COD SAP	DESCRIPCION	UNIDAD	CANT
1	30301	JABALINAS COOPERWELL 5/8 x 1,5MTS	C/U	14	36	30334	PORTÓN DE ACCESO DE 3,7 MTS (VER PLANO)	C/U	1
2	30539	MORCETOS ESTAÑADOS PAT TIPO GP-1	C/U	16	37	30335	POSTE ESQUINERO 0,15X0,15MTS, ALTURA 2,90MTS, BRAZO 0,40MTS	C/U	4
3	30540	MORCETOS ESTAÑADOS PAT TIPO G2-01	C/U	6	38	30337	POSTE TERMINAL 0,15X0,15MTS, ALTURA 2,90MTS, BRAZO 0,40MTS	C/U	1
4	30541	MORCETOS ESTAÑADOS PAT TIPO PEINE	C/U	17	39	30336	POSTE INTERMEDIO 0,12X0,12MTS, ALTURA 2,90MTS, BRAZO 0,4MTS	C/U	13
5	30308	MANGUITO DE ACOPLÉ M-16	C/U	7	40	30349	PUNTALES DE 2,5M X SECCION DE 7 X 9 CM	C/U	8
6	30387	SUFRIDERAS S-16	C/U	7	41	30015	ALAMBRE TEJIDO H°G°, N°12, ROMBO 2"	MTS	60
7	30115	CABLE DE ACERO COBREADO DE 50mm2	MTS	48	42	30011	ALAMBRE TIPO SAN MARTIN H°G° - cal 17/15	MTS	200
8	30114	CABLE DE ACERO COBREADO DE 35mm3	MTS	62	43	30014	ALAMBRE DE PUAS H°G°	MTS	200
9	30130	CAJA DE INSPECCIÓN H°F° DE PAT 150X150 MM - 60 MM ALTURA	C/U	56	44	30488	TORNQUETES H°G° N° 7	C/U	57
10	30154	CARGAS CUPROALUMINOTECNICAS T90 (No Incluye Moldes)	C/U	22	45	30330	PLANCHUELAS H°G°, 1"X3/16" X 2 mts.	C/U	12
11	30543	MOLDES PARA FUSION DE PAT - CABLE 50 - 50	C/U	1*	46	30222	GANCHOS J, 3/8" CON TUERCA, ARANDELA PLANA Y GROVER H°G°	C/U	36
12	30544	MOLDES PARA FUSION DE PAT - CABLE 50 - 35	C/U	1*	47	30516	VARILLA DOBLE ROSCADA H°G° 3/8" X 25cm.	C/U	8
13	30545	MOLDES PARA FUSION DE PAT - CABLE 50 - JABALINA - CABLE 50	C/U	1*	48	NUEVO	TUERCA H°G°, 3/8"	C/U	16
14	NUEVO	PLATINAS DE H°G° DE 30 X 2 MM (con 7 Agujeros según plano)	C/U	2	49	30019	ARANDELA GROVER H°G°, 3/8"	C/U	16
15	NUEVO	AISLADOR PLASTICO TIPO CAMPANITA N° 4 35 X 33 mm COLOR BLANCO	C/U	4	50	30024	ARANDELA PLANA H°G°, 3/8"	C/U	30
16	NUEVO	TERMINAL ESTAÑADO CABLE 50 MM2 (1 AGUJERO DE 8MM)	C/U	2	51	NUEVO	ALAMBRE H°G° PARA ATADURAS	KG	1
17	30579	TERMINAL ESTAÑADO CABLE 35 MM2 (1 AGUJERO DE 8MM)	C/U	4	52	NUEVO	PERFIL "L" H°G° 1 1/2" X 1 1/2" X 3/16" X 60 cm, c/3 agujeros Ø1/4", SEGÚN PLANO.	C/U	2
18	NUEVO	TERMINAL ESTAÑADO CABLE 35MM2 (1 AGUJERO DE 1/2")	C/U	1	53	30529	CAJA PVC IP65 PARA EMBUTIR CON TAPA Y DOBLE CERRADURA 320X420X200MM	C/U	1
19	NUEVO	TARUGO S8 Y TORNILLO TIRAFONDO N°8 X 2", ARANDELA PLANA Y DE PRESION H°G°	C/U	8	54	30536	CONECTORES DE 1 1/2" CAJA DE PILAR-ACOMETIDA CAÑO PVC	C/U	2
20	30550	TORNILLO, ARANDELA Y TUERCA H°G° ROSCA 3/8" X 3/4	C/U	8	55	30537	BASE TETRAPOLAR PORTAFUSIBLE NH-00 - 100A	C/U	1
21	30489	TRITUBO PEAD 40 MM	MTS	100	56	30538	FUSIBLE TIPO 32A TIPO NH00	C/U	4
22	30105	CABLE SINTENAX VALIO 4 X 16 MM2	MTS	23	57	30078	CABLE UNIPOLAR 16MM2 VERDE / AMARILLO.	MTS	5
23	30519	CÁMARA PREMOLDEADA DE FIBROCEMENTO 60X120X80 CM (SEGÚN PLANO)	C/U	1	58	30565	TERMINAL ESTAÑADO Y AISLADO TIPO OJAL PARA CABLE 16MM2, OJAL DE 3/8"	C/U	1
24	30518	CÁMARA PREMOLDEADA DE FIBROCEMENTO 63X60X80 CM (SEGÚN PLANO)	C/U	1	59	30686	TERMINAL PUNTERA ESTAÑADO Y AISLADO PARA CABLE 16MM2	C/U	1
25	30525	CURVA 4°X90° CAÑO PVC REFORZADO	C/U	1	60	30046	BARRA DE PUESTA A TIERRA DE 7 POSICIONES TIPO ELENT 1 7 125A	C/U	1
26	30524	CAÑO PVC REFORZADO DE 4"	MTS	4	61	NUEVO	BULÓN CABEZA EXAGONAL CINCADO 1/4X5/8"	C/U	1
27	30526	CAÑO PVC REFORZADO DE 1 1/2"	MTS	8	62	NUEVO	ARANDELA DE PRESIÓN CINCADO	C/U	1
28	30527	CURVA PVC 1 1/2°X90°	C/U	3	63	NUEVO	CAÑO RIGIDO KSR 034 L	Mts	3
29	30528	PAÑO DE NYLON NEGRO DE 200 MICRONES	MTS2	231	64	NUEVO	CURVA 90° KSC 090 034 L	C/U	2
30	NUEVO	CAÑO GALVANIZADO DE BAJADA 1 1/2" REFORZADO 2,5MM MÍNIMO AISLACIÓN INT. Y EXT.	MTS	3	65	NUEVO	CUPLA UNION URT 034L.	C/U	6
31	NUEVO	CURVA BAQUELITA MN 391 PARA ACOMETIDA DE PILAR	C/U	1	66	NUEVO	CONECTOR PARA CAJA STANDARD UCT 034 L	C/U	2
32	NUEVO	TAPON PARA TRITUBO CERRADO PEAD	C/U	48	67	NUEVO	CONTRATUERCA TCA 050	C/U	2
33	5108	MASILLA PARA TAPONAMIENTO DE TUBOS TIPO TELECOM 287016 - BOLSA 4KG	C/U	2					
34	NUEVO	ABRAZADERA PARA PILAR DOMICILIARIO TIPO MARCA LCT MODELO GKD-31	C/U	1					
35	NUEVO	CANDADO TIPO "YALE" 70X70 DE BRONCE MACIZO.	C/U	1					

* 1 MOLDE DE CADA TIPO DE SOLDADURA CADA 10 OBRAS.

LA CAJA DEL MEDIDOR ES SUMINISTRADA POR EL CONTRATISTA, SEGUN ORDENANZA DE COOPERATIVA PRESTATARIA DE ENERGIA.

SE ENTIENDE COMO MOLDES DE FUSION DE PAT AL CONJUNTO DE ESTE CON SUS RESPECTIVAS MANIJAS.

SUPERVISIÓN:		TITULO:	ISO E	ESC: S/E	HOJA: 20/21	REV: EO
1		LISTADO DE MATERIALES	Dim. en m.			
0	12/02/2015		PLANO Nº			
REV	FECHA		EMISIÓN PARA APROBACIÓN			
		DESCRIPCIÓN				